

ESP32-DU1906 & ESP32-DU1906-U

技术规格书



版本 1.2
乐鑫信息科技
版权 © 2023

关于本文档

本文档为用户提供 ESP32-DU1906 和 ESP32-DU1906-U 的技术规格信息。

文档版本

请至乐鑫官网 <https://www.espressif.com/zh-hans/support/download/documents> 下载最新本本文档。

修订历史

请至文档最后一页查看[修订历史](#)。

文档变更通知

用户可以通过乐鑫官网订阅页面 www.espressif.com/zh-hans/subscribe 订阅技术文档变更的电子邮件通知。您需要更新订阅以接收有关新产品的文档通知。

证书下载

用户可以通过乐鑫官网证书下载页面 www.espressif.com/zh-hans/certificates 下载产品证书。

1 产品概述

1.1 特性

MCU

- 内置 ESP32-D0WD-V3 芯片，Xtensa® 双核 32 位 LX6 微处理器，支持高达 240 MHz 的时钟频率
- 448 KB ROM
- 520 KB SRAM
- 16 KB RTC SRAM

DSP

- 基于 HiFi 4 的双核音频处理器，最高运行频率 300 MHz
- 高精度的定点、浮点运算单元，高效的指令集和 7 级流水架构
- 2.75 MB 片上静态存储内存

Wi-Fi

- 802.11b/g/n
- 802.11n 数据速率高达 150 Mbps
- 支持 A-MPDU 和 A-MSDU 聚合
- 支持 0.4 μ s 保护间隔
- 工作信道中心频率范围：2412 ~ 2484 MHz

蓝牙®

- 蓝牙 V4.2 BR/EDR 和蓝牙 LE 标准
- 灵敏度高达 -94 dBm 的 NZIF 接收器

- Class-1、class-2 和 class-3 发射器
- AFH
- CVSD 和 SBC/SMBC 音频

硬件

- 模组接口：
ESP32: SD 卡、UART、SPI、SDIO、I2C、LED PWM、电机 PWM、I2S、IR 脉冲计数器、GPIO、电容式触摸传感器、ADC、DAC
DSP: PDM、I2S、TDM、I2C 从机、UART、GPIO 等
- 40 MHz 晶振、24.576 MHz 晶振
- 8 MB SPI flash
- 8 MB PSRAM
- 工作电压/供电电压：3.1 ~ 3.5 V、1.06 ~ 1.21 V
- 建议工作温度范围：-20 ~ 85 °C
- 封装尺寸：见表 1

认证

- 蓝牙认证：BQB
- RF 认证：见 [ESP32-DU1906](#) 证书和 [ESP32-DU1906-U](#) 证书
- 环保认证：RoHS、REACH

测试

- 可靠性：HTOL/HTSL/uHAST/TCT/ESD

1.2 描述

ESP32-DU1906 和 ESP32-DU1906-U 是两款集 Wi-Fi + Bluetooth + Bluetooth LE 射频以及音频语音处理的 AI 模组，功能强大、用途广泛，提供业内先进的端到端语音解决方案，以及高效率的一体化 AI 服务能力，同时提供端云一体的设备级 AIoT 平台，大大降低物联网 AI 接入门槛。

ESP32-DU1906 采用 PCB 板载天线，ESP32-DU1906-U 采用连接器连接外部天线。两款均配置了 8 MB SPI flash 和 8 MB SPI PSRAM。本文档提供的信息适用于这两款模组。

模组的订购信息请见下表。

表 1: 模组订购信息

模组	集成芯片	Flash	PSRAM	模组尺寸 (mm)
ESP32-DU1906	ESP32-D0WD-V3, DU1906	8 MB ^{1, 2}	8 MB	22.0 × 42.0 × 3.5
ESP32-DU1906-U				22.0 × 35.5 × 3.5
说明: <ol style="list-style-type: none"> 针对 flash 容量，接受客户定制 16 MB 大小。 Flash 支持： <ul style="list-style-type: none"> - 至少 10 万次编程/擦除周期 - 至少 20 年数据保留时间 具体订购信息请参考乐鑫产品选型工具。 天线连接器尺寸详见章节 7.3。 				

ESP32-DU1906 和 ESP32-DU1906-U 采用的核心 MCU 是乐鑫 ESP32-D0WD-V3 芯片*。ESP32-D0WD-V3 芯片集成了传统蓝牙、低功耗蓝牙和 Wi-Fi 于一体，应用领域非常广泛；超低功耗，采用了先进的电源管理技术，可以在不同的功耗模式之间切换；还支持丰富的外设接口，例如红外、SD 卡、PWM 灯控、LCD 屏幕等，使其非常适用于智慧电子类产品。

ESP32-DU1906 和 ESP32-DU1906-U 采用的前端语音处理芯片是由百度推出的语音处理旗舰芯片 DU1906。DU1906 芯片是基于 HIFI4 的双核音频处理器，最高运行频率 300 MHz，内部集成高精度的定点、浮点运算单元，高效的指令集和 7 级流水架构，充分发挥音频处理效率。芯片内部集成多达 2.75 MB 的片上静态存储内存，通过 AHB 连接到音频处理器与外部高速调试接口；扩展增强型外设连接到 APB 总线，双核通过 AXI 总线桥与 APB 总线组成高速进行通讯管道，有利于双核的高效运行；内存模块对于双核属于共享内存，分配需要运行软件决定。

DU1906 芯片的核心竞争优势在于以软件来定义芯片。芯片采用完全契合语音 AI 算法需求的内存结构设计，分级的内存加载策略、依据 AI 算法调教的 cache 设计和灵活的双核通信机制，最终实现了深度学习计算过程和数据加载的高度并行；芯片语音子系统和系统内存分离，低功耗过程中总线不访问，达到业内 DSP 极低功耗水平；算法集成度高，一颗芯片同时解决了远场阵列信号实时处理和超低误报高精度语音唤醒实时监听的产业需求。

因此，这款模组具有行业领先的技术规格，其高集成、高性能、低功耗的特点在 AIoT 产品领域有着相当大的竞争力。

说明:

* 更多有关 ESP32 芯片的信息，请参考 [《ESP32 技术规格书》](#)。

1.3 应用

- 智能音箱
- 语音故事机
- 电视语音盒子
- 语音台灯
- 智能遥控
- Mesh 网关
- 智能家居控制器
- 智慧楼宇
- 工业自动化
- 智慧农业
- 健康/医疗/看护
- 智能玩具
- 零售 & 餐饮
- 智能机器人

目录

1	产品概述	3
1.1	特性	3
1.2	描述	4
1.3	应用	5
2	功能块图	10
3	管脚定义	12
3.1	管脚布局	12
3.2	管脚描述	13
3.3	Strapping 管脚	14
4	电气特性	17
4.1	绝对最大额定值	17
4.2	建议工作条件	17
4.3	直流电气特性 (3.3 V, 25 °C)	17
4.4	功耗特性	18
4.4.1	ESP32 功耗特性	18
4.4.2	射频功耗特性	18
4.4.3	DSP 功耗特性	19
4.5	Wi-Fi 射频	19
4.5.1	Wi-Fi 射频特性	19
4.5.2	发射器性能规格	19
4.5.3	接收器性能规格	20
4.6	蓝牙射频	21
4.6.1	接收器 - 基础数据率 (BR)	21
4.6.2	发射器 - 基础数据率 (BR)	21
4.6.3	接收器 - 增强数据率 (EDR)	22
4.6.4	发射器 - 增强数据率 (EDR)	22
4.7	低功耗蓝牙射频	23
4.7.1	接收器	23
4.7.2	发射器	24
5	原理图	25
5.1	ESP32-DU1906 模组原理图	25
5.2	ESP32-DU1906-U 模组原理图	27
6	外围设计原理图	29
7	模组尺寸和 PCB 布局	31
7.1	模组尺寸	31
7.2	PCB 封装布局	33
7.2.1	PCB 封装	33

7.2.2	PCB 布局	34
7.3	外部天线连接器尺寸	36
8	产品处理	37
8.1	存储条件	37
8.2	ESD	37
8.3	回流焊温度曲线	37
8.4	超声波振动	38
9	相关文档和资源	39
	修订历史	40

表格

1	模组订购信息	4
2	管脚定义	13
3	Strapping 管脚	15
4	Strapping 管脚的建立时间和保持时间的参数说明	16
5	绝对最大额定值	17
6	建议工作条件	17
7	直流电气特性 (3.3 V, 25 °C)	17
8	DSP 直流电气特性 (3.3 V, 25 °C)	18
9	射频功耗	18
10	DSP 功耗特性	19
11	Wi-Fi 射频特性	19
12	发射器性能规格	20
13	接收器性能规格	20
14	接收器特性 - 基础数据率 (BR)	21
15	发射器特性 - 基础数据率 (BR)	22
16	接收器特性 - 增强数据率 (EDR)	22
17	发射器特性 - 增强数据率 (EDR)	23
18	接收器特性 - 低功耗蓝牙 (BLE)	23
19	发射器特性 - 低功耗蓝牙 (BLE)	24

插图

1	ESP32-DU1906 模组功能块图	10
2	ESP32-DU1906-U 模组功能块图	11
3	模组管脚布局（顶视图）	12
4	Strapping 管脚的建立时间和保持时间	16
5	ESP32-DU1906 模组原理图 (1)	25
6	ESP32-DU1906 模组原理图 (2)	26
7	ESP32-DU1906-U 模组原理图 (1)	27
8	ESP32-DU1906-U 模组原理图 (2)	28
9	外围设计原理图	29
10	模组外围设计模块示意图	30
11	ESP32-DU1906 模组尺寸	31
12	ESP32-DU1906-U 模组尺寸	32
13	ESP32-DU1906 PCB 封装图形	33
14	ESP32-DU1906-U PCB 封装图形	34
15	模组在底板上的位置示意图	35
16	天线区域净空示意图	35
17	外部天线连接器尺寸	36
18	回流焊温度曲线	37

2 功能块图

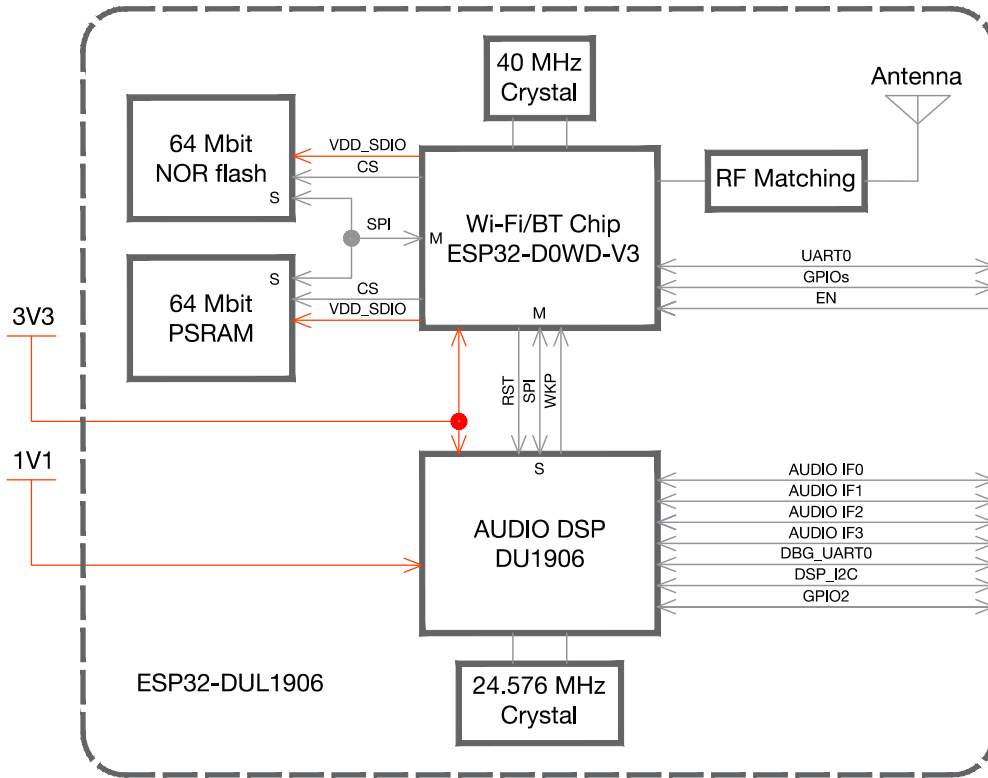


图 1: ESP32-DU1906 模组功能块图

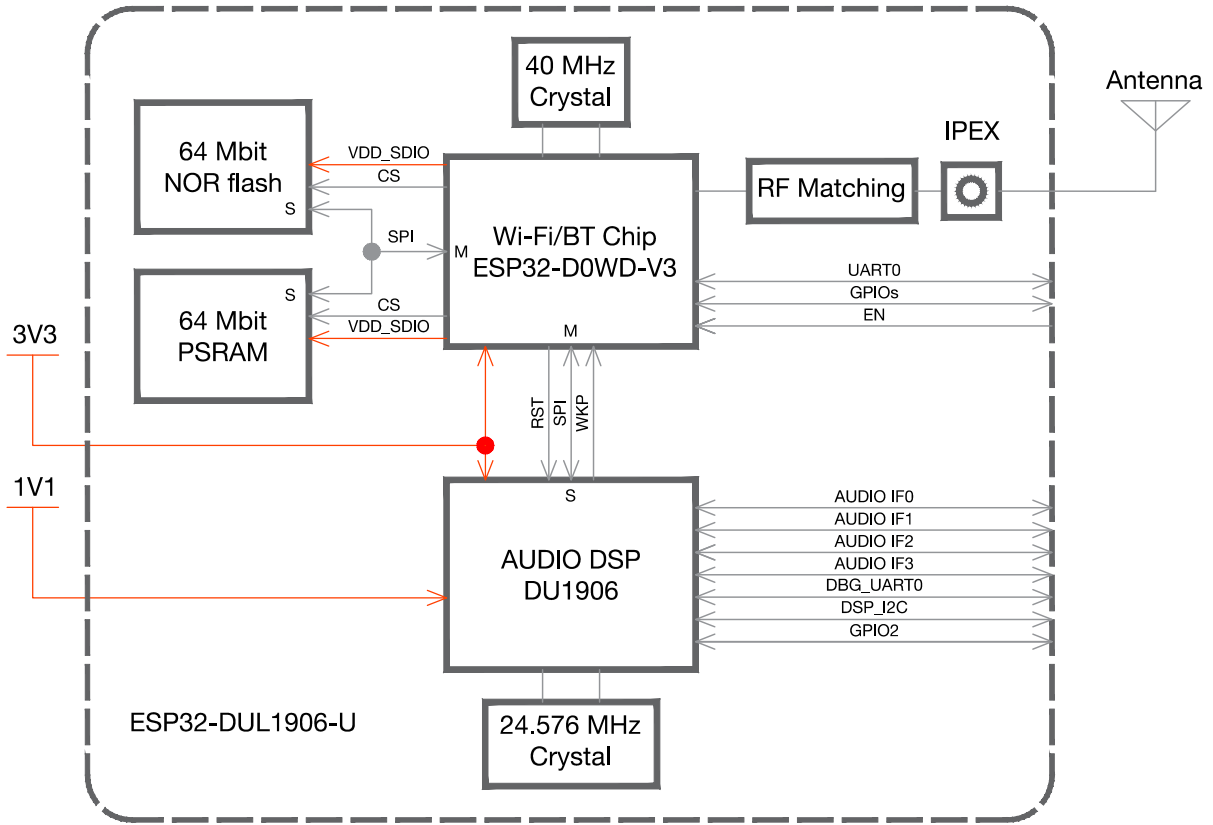


图 2: ESP32-DU1906-U 模组功能块图

3 管脚定义

3.1 管脚布局

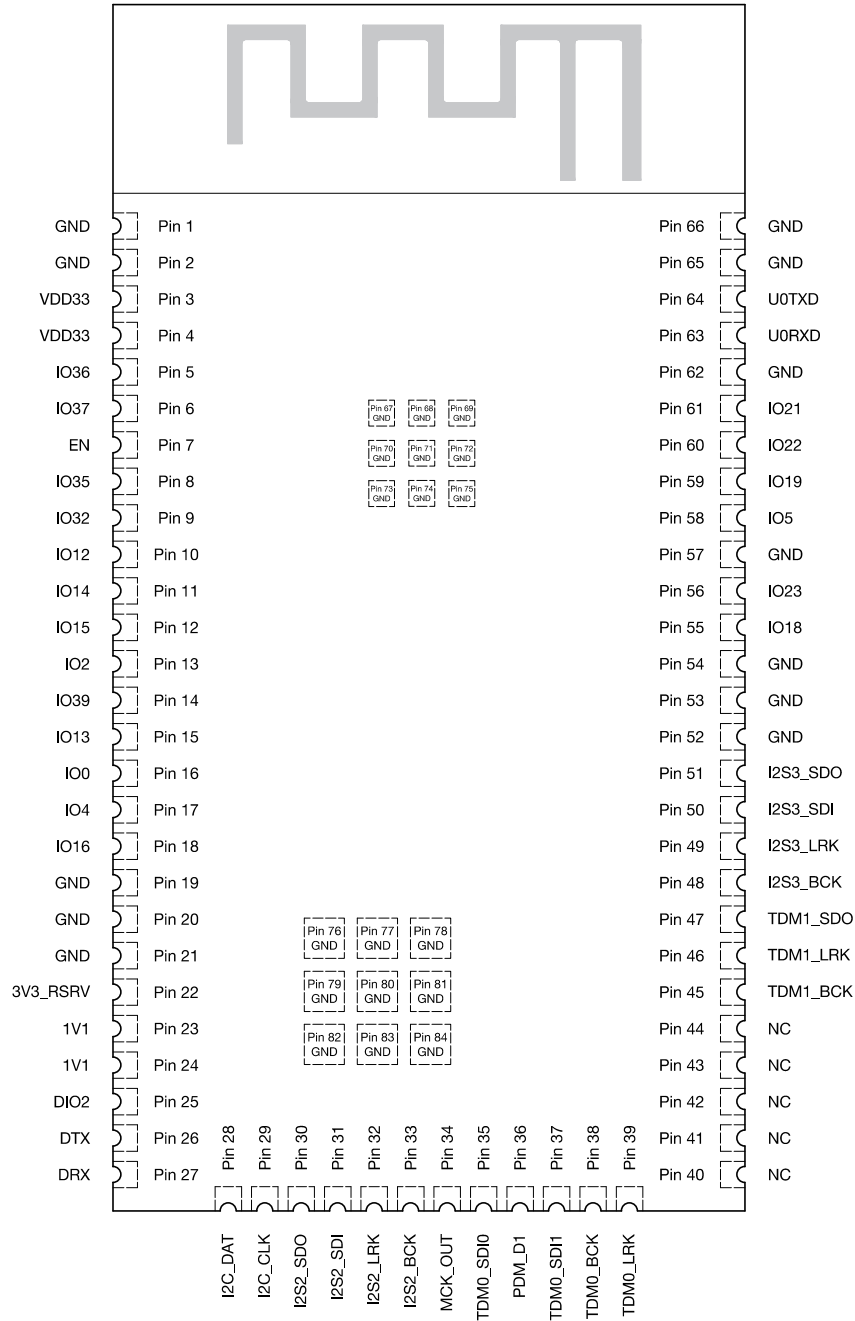


图 3: 模组管脚布局 (顶视图)

说明:

- 管脚布局图显示了模组上管脚的大致位置。具体布局请参考章节 7.1 模组尺寸。
- ESP32-DU1906-U 没有 PCB 板载天线部分。

3.2 管脚描述

模组共有 84 个管脚，具体描述参见下表。

表 2: 管脚定义

名称	序号	类型	功能
GND	1	P	接地
GND	2	P	接地
VDD33	3	P	供电
VDD33	4	P	供电
IO36	5	I	GPIO36, ADC1_CH0, RTC_GPIO0
IO37	6	I	GPIO37, ADC1_CH1, RTC_GPIO1
EN	7	I	使能模组，高电平有效
IO35	8	I	GPIO35, ADC1_CH7, RTC_GPIO5
IO32	9	I/O	GPIO32, XTAL_32K_P (32.768 kHz 晶振输入), ADC1_CH4, TOUCH9, RTC_GPIO9
IO12	10	I/O	GPIO12, ADC2_CH5, TOUCH5, RTC_GPIO15, MTDI, HSPIQ, HS2_DATA2, SD_DATA2, EMAC_TXD3
IO14	11	I/O	GPIO14, ADC2_CH6, TOUCH6, RTC_GPIO16, MTMS, HSPICLK, HS2_CLK, SD_CLK, EMAC_TXD2
IO15	12	I/O	GPIO15, ADC2_CH3, TOUCH3, MTDO, HSPICSO, RTC_GPIO13, HS2_CMD, SD_CMD, EMAC_RXD3
IO2	13	I/O	GPIO2, ADC2_CH2, TOUCH2, RTC_GPIO12, HSPiWP, HS2_DATA0, SD_DATA0
IO39	14	I	GPIO39, ADC1_CH3, RTC_GPIO3
IO13	15	I/O	GPIO13, ADC2_CH4, TOUCH4, RTC_GPIO14, MTCK, HSPID, HS2_DATA3, SD_DATA3, EMAC_RX_ER
IO0	16	I/O	GPIO0, ADC2_CH1, TOUCH1, RTC_GPIO11, CLK_OUT1, EMAC_TX_CLK
IO4	17	I/O	GPIO4, ADC2_CH0, TOUCH0, RTC_GPIO10, HSPiHD, HS2_DATA1, SD_DATA1, EMAC_TX_ER
IO16	18	I/O	GPIO16, HS1_DATA4, U2RXD, EMAC_CLK_OUT
GND	19	P	接地
GND	20	P	接地
GND	21	P	接地
3V3_RSRV	22	P	预留供电口，使用时需要悬空
1V1	23	P	供电
1V1	24	P	供电
DIO2	25	I/O	DSP GPIO2
DTX	26	O	DSP 串口数据发送
DRX	27	I	DSP 串口数据接收
I2C_DAT	28	I/O	DSP I2C slave 数据
I2C_CLK	29	I	DSP I2C slave 时钟
I2S2_SDO	30	O	DSP Lane2 数据输出
I2S2_SDI	31	I	DSP Lane2 数据输入

名称	序号	类型	功能
I2S2_LRK	32	O	DSP Lane2 左右声道时钟输出
I2S2_BCK	33	O	DSP Lane2 bit 时钟输出
MCK_OUT	34	O	DSP MCLK 时钟输出
TDM0_SDI0	35	I	DSP Lane0 I2S 数据输入 0
PDM_D1	36	I	DSP Lane0 PDM 数据输入 1
TDM0_SDI1	37	I	DSP Lane0 PDM 数据输入 0
TDM0_BCK	38	O	DSP Lane0 I2S bit 时钟输出, PDM CLK
TDM0_LRK	39	O	DSP Lane0 左右声道时钟输出
NC	40 ~ 44	-	-
TDM1_BCK	45	O	DSP Lane1 bit 时钟输出
TDM1_LRK	46	O	DSP Lane1 左右声道时钟输出
TDM1_SDO	47	O	DSP Lane1 数据输出
I2S3_BCK	48	O	DSP Lane3 bit 时钟输出
I2S3_LRK	49	O	DSP Lane3 左右声道时钟输出
I2S3_SDI	50	I	DSP Lane3 数据输入
I2S3_SDO	51	O	DSP Lane3 数据输出
GND	52	P	接地
GND	53	P	接地
GND	54	P	接地
IO18	55	I/O	GPIO18, VSPICLK, HS1_DATA7
IO23	56	I/O	GPIO23, VSPID, HS1_STROBE
GND	57	P	接地
IO5	58	I/O	GPIO5, VSPICS0, HS1_DATA6, EMAC_RX_CLK
IO19	59	I/O	GPIO19, VSPIQ, U0CTS, EMAC_TXD0
IO22	60	I/O	GPIO22, VSPiWP, U0RTS, EMAC_TXD1
IO21	61	I/O	GPIO21, VSPIHD, EMAC_TX_EN
GND	62	P	接地
U0RXD	63	I/O	GPIO3, U0RXD, CLK_OUT2
U0TXD	64	I/O	GPIO1, U0TXD, CLK_OUT3, EMAC_RXD2
GND	65	P	接地
GND	66	P	接地
GND	67~84	P	接地

说明:

上述 I2C_DAT、I2C_CLK 信号线上，模组内部各连接了 4.7 K 上拉电阻。

3.3 Strapping 管脚

ESP32 共有 5 个 Strapping 管脚。Strapping 管脚与模组管脚对应关系如下，可参考章节 5 电路原理图：

- MTDI = IO12
- GPIO0 = IO0
- GPIO2 = IO2

- MTDO = IO15
- GPIO5 = IO5

软件可以读取寄存器“GPIO_STRAPPING”中这 5 个管脚 strapping 的值。

在芯片的系统复位（上电复位、RTC 看门狗复位、欠压复位）放开的过程中，Strapping 管脚对电平采样并存储到锁存器中，锁存为“0”或“1”，并一直保持到芯片掉电或关闭。

每一个 Strapping 管脚都会连接内部上拉/下拉。如果一个 Strapping 管脚没有外部连接或者连接的外部线路处于高阻抗状态，内部弱上拉/下拉将决定 Strapping 管脚输入电平的默认值。

为改变 Strapping 的值，用户可以应用外部下拉/上拉电阻，或者应用主机 MCU 的 GPIO 控制 ESP32 上电复位放开时的 Strapping 管脚电平。

复位放开后，Strapping 管脚和普通管脚功能相同。

配置 Strapping 管脚的详细启动模式请参阅表 3。

表 3: Strapping 管脚

内置 LDO (VDD_SDIO) 电压					
管脚	默认	3.3 V		1.8 V	
MTDI	下拉	0		1	
系统启动模式					
管脚	默认	SPI 启动模式		下载启动模式	
GPIO0	上拉	1		0	
GPIO2	下拉	无关项		0	
系统启动过程中，控制 U0TXD 打印					
管脚	默认	U0TXD 正常打印		U0TXD 上电不打印	
MTDO	上拉	1		0	
SDIO 从机信号输入输出时序					
管脚	默认	下降沿采样 下降沿输出	下降沿采样 上升沿输出	上升沿采样 下降沿输出	上升沿采样 上升沿输出
MTDO	上拉	0	0	1	1
GPIO5	上拉	0	1	0	1

说明:

- 固件可以通过配置一些寄存器比特位，在启动后改变“内置 LDO (VDD_SDIO) 电压”和“SDIO 从机信号输入输出时序”的设定。
- 由于模组的 flash 及 PSRAM 的工作电压仅支持 3.3 V (VDD_SDIO 输出)，所以模组内部 MTDI 的上拉电阻 R16 默认不上电。

图 4 显示了 CHIP_PU 上电前和上电后 Strapping 管脚的建立时间和保持时间。各参数说明如表 4 所示。

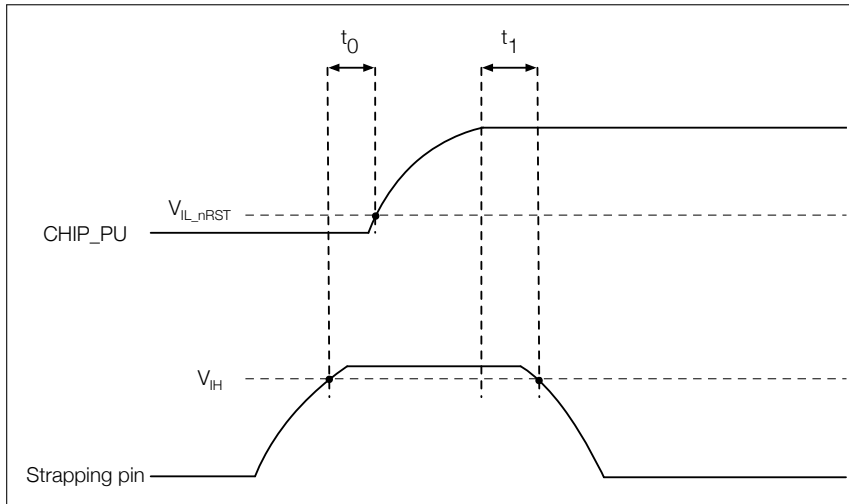


图 4: Strapping 管脚的建立时间和保持时间

表 4: Strapping 管脚的建立时间和保持时间的参数说明

参数	说明	最小值	单位
t_0	CHIP_PU 上电前的建立时间	0	ms
t_1	CHIP_PU 上电后的保持时间	1	ms

4 电气特性

4.1 绝对最大额定值

超出绝对最大额定值表可能导致器件永久性损坏。这只是强调的额定值，不涉及器件在这些或其它条件下超出本技术规格指标的功能性操作。建议工作条件请参考表 6。

表 5: 绝对最大额定值

符号	参数	最小值	最大值	单位
VDD33	供电电压	-0.3	3.6	V
1V1	供电电压	-0.3	1.21	V
T_{store}	存储温度	-40	105	°C

4.2 建议工作条件

表 6: 建议工作条件

符号	参数	最小值	典型值	最大值	单位
VDD33 ¹	供电电压	3.1	3.3	3.5	V
1V1	供电电压	1.06	1.1	1.21	V
I_{VDD}	外部电源的供电电流	580	-	-	mA
I_{1V1}	外部电源的供电电流	280	-	-	mA
T	建议工作温度	-20	-	85	°C

说明:

- ESP32-DU1906 模组的 VDD33 由 ESP32-D0WD-V3 和 Audio DSP DU1906 共同决定。Audio DSP DU1906 的供电电压为 3.1 V ~ 3.5 V，ESP32-D0WD-V3 供电电压为 3.0 V ~ 3.6 V。

4.3 直流电气特性 (3.3 V, 25 °C)

表 7: 直流电气特性 (3.3 V, 25 °C)

符号	参数	最小值	典型值	最大值	单位
C_{IN}	管脚电容	-	2	-	pF
V_{IH}	高电平输入电压	$0.75 \times VDD^1$	-	$VDD^1 + 0.3$	V
V_{IL}	低电平输入电压	-0.3	-	$0.25 \times VDD^1$	V
I_{IH}	高电平输入电流	-	-	50	nA
I_{IL}	低电平输入电流	-	-	50	nA
V_{OH}	高电平输出电压	$0.8 \times VDD^1$	-	-	V
V_{OL}	低电平输出电压	-	-	$0.1 \times VDD^1$	V

符号	参数		最小值	典型值	最大值	单位
I_{OH}	高电平拉电流 ($V_{DD}^1 = 3.3\text{ V}$, $V_{OH} \geq 2.64\text{ V}$, 管脚输出强度设为 最大值)	VDD3P3_CPU 电 源域 ^{1, 2}	-	40	-	mA
		VDD3P3_RTC 电 源域 ^{1, 2}	-	40	-	mA
		VDD_SDIO 电 源域 ^{1, 3}	-	20	-	mA
I_{OL}	低电平灌电流 ($V_{DD}^1 = 3.3\text{ V}$, $V_{OL} = 0.495\text{ V}$, 管脚输出强度设为最大值)		-	28	-	mA
R_{PU}	上拉电阻		-	45	-	k Ω
R_{PD}	下拉电阻		-	45	-	k Ω
V_{IL_nRST}	CHIP_PU 关闭芯片的低电平输入电压		-	-	0.6	V

说明:

1. VDD 是 I/O 的供电电源。关于电源域请参考《ESP32 技术规格书》附录中表 IO_MUX。
2. VDD3P3_CPU 和 VDD3P3_RTC 电源域管脚的单个管脚的拉电流随管脚数量增加而减小，从约 40 mA 减小到约 29 mA。
3. VDD_SDIO 电源域的管脚不包括连接 flash 和/或 PSRAM 的管脚。

表 8: DSP 直流电气特性 (3.3 V, 25 °C)

符号	参数	最小值	典型值	最大值	单位
V_{OL}	低电平输出电压	-	-	0.3	V
V_{OH}	高电平输出电压	VDD-0.4	-	VDD	V
V_{IL}	低电平输入电压	-	-	0.6	V
V_{IH}	高电平输入电压	2.4	-	-	V

4.4 功耗特性

4.4.1 ESP32 功耗特性

ESP32 采用了先进的电源管理技术，可以在不同的功耗模式之间切换。

关于 ESP32 在不同的功耗模式下的电流消耗，详见《ESP32 技术规格书》中章节“RTC 和低功耗管理”。

4.4.2 射频功耗特性

表 9: 射频功耗

工作模式	描述		平均值 (mA)	峰值 (mA)
Active (射频工作)	TX	802.11b, 20 MHz, 1 Mbps, @19.5 dBm	235	375
		802.11g, 20 MHz, 54 Mbps, @15 dBm	187	270
		802.11b, 20 MHz, MCS7, @13 dBm	180	250
		802.11n, 40 MHz, MCS7, @13 dBm	164	206

工作模式	描述		平均值	峰值
	RX	802.11b/g/n	110	110
		802.11n, 40 MHz	115	115

说明:

- 功耗数据是基于 3.3 V 电源、25 °C 环境温度，在 RF 接口处完成的测试结果。所有发射数据均基于 50% 的占空比测得。
- 测量 RX 功耗数据时，外设处于关闭状态，CPU 处于 idle 状态。

4.4.3 DSP 功耗特性

表 10: DSP 功耗特性

工作模式	工作描述	功耗 (mW)
全速运行	最大功耗模式，双核 300 MHz，100% 负荷运行	200 ~ 250
正常运行	正常运行信号处理算法和唤醒模型	90 ~ 110
待机工作	安静环境下，VAD 待机运行	30 ~ 50

4.5 Wi-Fi 射频

4.5.1 Wi-Fi 射频特性

表 11: Wi-Fi 射频特性

参数	描述	
工作信道中心频率范围 ¹	2412 ~ 2484 MHz	
Wi-Fi 协议	IEEE 802.11b/g/n	
数据速率	20 MHz	11b: 1, 2, 5.5, 11 Mbps 11g: 6, 9, 12, 18, 24, 36, 48, 54 Mbps 11n: MCS0-7, 72.2 Mbps (Max)
	40 MHz	11n: MCS0-7, 150 Mbps (Max)
天线类型	PCB 天线，外部天线	

说明:

1. 工作信道中心频率范围应符合国家或地区的规范标准。软件可以配置工作信道中心频率范围。
2. 使用外部天线的模组输出阻抗为 50 Ω，不使用外部天线的模组可无需关注输出阻抗。

4.5.2 发射器性能规格

表 12: 发射器性能规格

参数	条件	典型值	单位
输出功率 ¹	11b, 1 Mbps	19.5	dBm
	11b, 11 Mbps	19.5	
	11g, 6 Mbps	18	
	11g, 54 Mbps	14	
	11n, HT20, MCS0	18	
	11n, HT20, MCS7	13	
	11n, HT40, MCS0	18	
	11n, HT40, MCS7	13	

说明:

根据产品或认证的要求，用户可以配置目标功率。

4.5.3 接收器性能规格

表 13: 接收器性能规格

参数	条件	典型值	单位
接收灵敏度	1 Mbps	-97	dBm
	2 Mbps	-95	
	5.5 Mbps	-92	
	11 Mbps	-88	
	6 Mbps	-93	
	9 Mbps	-92	
	12 Mbps	-90	
	18 Mbps	-88	
	24 Mbps	-84	
	36 Mbps	-81	
	48 Mbps	-77	
	54 Mbps	-75	
	11n, HT20, MCS0	-92	
	11n, HT20, MCS1	-88	
	11n, HT20, MCS2	-86	
	11n, HT20, MCS3	-83	
	11n, HT20, MCS4	-80	
	11n, HT20, MCS5	-76	
	11n, HT20, MCS6	-74	
	11n, HT20, MCS7	-72	
11n, HT40, MCS0	-89		
11n, HT40, MCS1	-86		
11n, HT40, MCS2	-83		
11n, HT40, MCS3	-80		
11n, HT40, MCS4	-77		

参数	条件	典型值	单位
	11n, HT40, MCS5	-72	
	11n, HT40, MCS6	-71	
	11n, HT40, MCS7	-69	
最大接收电平	11b, 1 Mbps	5	dBm
	11b, 11 Mbps	5	
	11g, 6 Mbps	0	
	11g, 54 Mbps	-8	
	11n, HT20, MCS0	0	
	11n, HT20, MCS7	-8	
	11n, HT40, MCS0	0	
	11n, HT40, MCS7	-8	
邻道抑制	11b, 11 Mbps	35	dB
	11g, 6 Mbps	27	
	11g, 54 Mbps	13	
	11n, HT20, MCS0	27	
	11n, HT20, MCS7	12	
	11n, HT40, MCS0	15	
	11n, HT40, MCS7	6	

4.6 蓝牙射频

4.6.1 接收器 - 基础数据率 (BR)

表 14: 接收器特性 - 基础数据率 (BR)

参数	条件	最小值	典型值	最大值	单位
灵敏度 @0.1% BER	-	-90	-89	-88	dBm
最大接收信号 @0.1% BER	-	0	-	-	dBm
共信道抑制比 C/I	-	-	+7	-	dB
邻道选择性抑制比 C/I	F = F0 + 1 MHz	-	-	-6	dB
	F = F0 - 1 MHz	-	-	-6	dB
	F = F0 + 2 MHz	-	-	-25	dB
	F = F0 - 2 MHz	-	-	-33	dB
	F = F0 + 3 MHz	-	-	-25	dB
	F = F0 - 3 MHz	-	-	-45	dB
带外阻塞	30 MHz ~ 2000 MHz	-10	-	-	dBm
	2000 MHz ~ 2400 MHz	-27	-	-	dBm
	2500 MHz ~ 3000 MHz	-27	-	-	dBm
	3000 MHz ~ 12.5 GHz	-10	-	-	dBm
互调	-	-36	-	-	dBm

4.6.2 发射器 - 基础数据率 (BR)

表 15: 发射器特性 - 基础数据率 (BR)

参数	条件	最小值	典型值	最大值	单位
射频发射功率	-	-	0	-	dBm
增益控制步长	-	-	3	-	dB
射频功率控制范围	-	-12	-	+9	dBm
20 dB 带宽	-	-	0.9	-	MHz
邻道发射功率	$F = F_0 \pm 2 \text{ MHz}$	-	-55	-	dBm
	$F = F_0 \pm 3 \text{ MHz}$	-	-55	-	dBm
	$F = F_0 \pm > 3 \text{ MHz}$	-	-59	-	dBm
$\Delta f_{1\text{avg}}$	-	-	-	155	kHz
$\Delta f_{2\text{max}}$	-	127	-	-	kHz
$\Delta f_{2\text{avg}}/\Delta f_{1\text{avg}}$	-	-	0.92	-	-
ICFT	-	-	-7	-	kHz
漂移速率	-	-	0.7	-	kHz/50 μs
偏移 (DH1)	-	-	6	-	kHz
偏移 (DH5)	-	-	6	-	kHz

4.6.3 接收器 - 增强数据率 (EDR)

表 16: 接收器特性 - 增强数据率 (EDR)

参数	条件	最小值	典型值	最大值	单位
$\pi/4$ DQPSK					
灵敏度 @0.01% BER	-	-90	-89	-88	dBm
最大接收信号 @0.01% BER	-	-	0	-	dBm
共信道抑制比 C/I	-	-	11	-	dB
邻道选择性抑制比 C/I	$F = F_0 + 1 \text{ MHz}$	-	-7	-	dB
	$F = F_0 - 1 \text{ MHz}$	-	-7	-	dB
	$F = F_0 + 2 \text{ MHz}$	-	-25	-	dB
	$F = F_0 - 2 \text{ MHz}$	-	-35	-	dB
	$F = F_0 + 3 \text{ MHz}$	-	-25	-	dB
	$F = F_0 - 3 \text{ MHz}$	-	-45	-	dB
8DPSK					
灵敏度 @0.01% BER	-	-84	-83	-82	dBm
最大接收信号 @0.01% BER	-	-	-5	-	dBm
共信道抑制比 C/I	-	-	18	-	dB
邻道选择性抑制比 C/I	$F = F_0 + 1 \text{ MHz}$	-	2	-	dB
	$F = F_0 - 1 \text{ MHz}$	-	2	-	dB
	$F = F_0 + 2 \text{ MHz}$	-	-25	-	dB
	$F = F_0 - 2 \text{ MHz}$	-	-25	-	dB
	$F = F_0 + 3 \text{ MHz}$	-	-25	-	dB
	$F = F_0 - 3 \text{ MHz}$	-	-38	-	dB

4.6.4 发射器 - 增强数据率 (EDR)

表 17: 发射器特性 - 增强数据率 (EDR)

参数	条件	最小值	典型值	最大值	单位
射频发射功率	-	-	0	-	dBm
增益控制步长	-	-	3	-	dB
射频功率控制范围	-	-12	-	+9	dBm
$\pi/4$ DQPSK max w0	-	-	-0.72	-	kHz
$\pi/4$ DQPSK max wi	-	-	-6	-	kHz
$\pi/4$ DQPSK max wi + w0	-	-	-7.42	-	kHz
8DQPSK max w0	-	-	0.7	-	kHz
8DQPSK max wi	-	-	-9.6	-	kHz
8DQPSK max wi + w0	-	-	-10	-	kHz
$\pi/4$ DQPSK 调制精度	RMS DEVM	-	4.28	-	%
	99% DEVM	-	100	-	%
	Peak DEVM	-	13.3	-	%
8DQPSK 调制精度	RMS DEVM	-	5.8	-	%
	99% DEVM	-	100	-	%
	Peak DEVM	-	14	-	%
带内杂散发射	$F = F_0 \pm 1$ MHz	-	-46	-	dBm
	$F = F_0 \pm 2$ MHz	-	-44	-	dBm
	$F = F_0 \pm 3$ MHz	-	-49	-	dBm
	$F = F_0 \pm 3$ MHz	-	-	-53	dBm
EDR 差分相位编码	-	-	100	-	%

4.7 低功耗蓝牙射频

4.7.1 接收器

表 18: 接收器特性 - 低功耗蓝牙 (BLE)

参数	条件	最小值	典型值	最大值	单位
灵敏度 @30.8% PER	-	-94	-93	-92	dBm
最大接收信号 @30.8% PER	-	0	-	-	dBm
共信道抑制比 C/I	-	-	+10	-	dB
邻道选择性抑制比 C/I	$F = F_0 + 1$ MHz	-	-5	-	dB
	$F = F_0 - 1$ MHz	-	-5	-	dB
	$F = F_0 + 2$ MHz	-	-25	-	dB
	$F = F_0 - 2$ MHz	-	-35	-	dB
	$F = F_0 + 3$ MHz	-	-25	-	dB
	$F = F_0 - 3$ MHz	-	-45	-	dB
带外阻塞	30 MHz ~ 2000 MHz	-10	-	-	dBm
	2000 MHz ~ 2400 MHz	-27	-	-	dBm
	2500 MHz ~ 3000 MHz	-27	-	-	dBm
	3000 MHz ~ 12.5 GHz	-10	-	-	dBm
互调	-	-36	-	-	dBm

4.7.2 发射器

表 19: 发射器特性 - 低功耗蓝牙 (BLE)

参数	条件	最小值	典型值	最大值	单位
射频发射功率	-	-	0	-	dBm
增益控制步长	-	-	3	-	dB
射频功率控制范围	-	-12	-	+9	dBm
邻道发射功率	$F = F_0 \pm 2 \text{ MHz}$	-	-55	-	dBm
	$F = F_0 \pm 3 \text{ MHz}$	-	-57	-	dBm
	$F = F_0 \pm > 3 \text{ MHz}$	-	-59	-	dBm
$\Delta f_{1\text{avg}}$	-	-	-	265	kHz
$\Delta f_{2\text{max}}$	-	210	-	-	kHz
$\Delta f_{2\text{avg}}/\Delta f_{1\text{avg}}$	-	-	0.92	-	-
ICFT	-	-	-10	-	kHz
漂移速率	-	-	0.7	-	kHz/50 μs
偏移 (DH1)	-	-	2	-	kHz

5 原理图

模组内部元件的电路图。

5.1 ESP32-DU1906 模组原理图

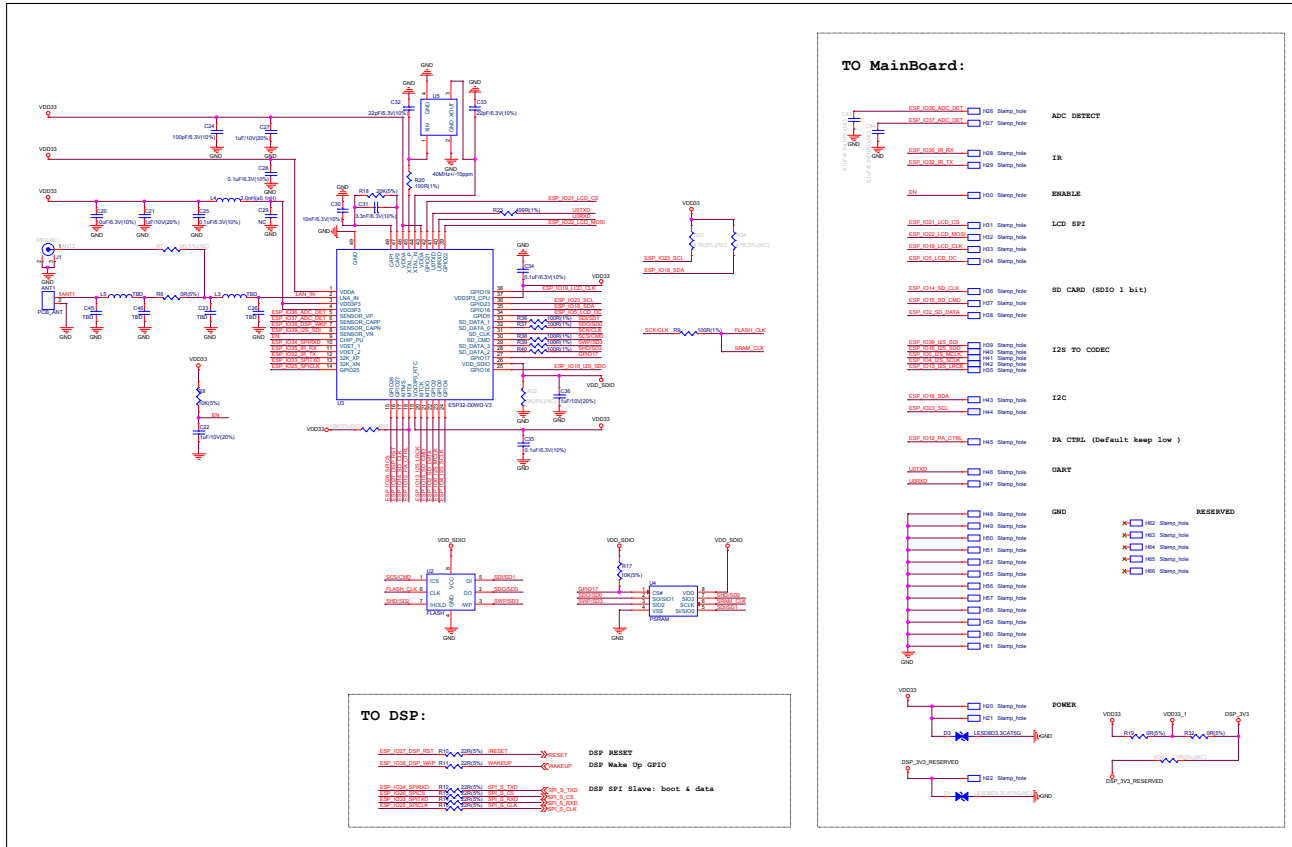


图 5: ESP32-DU1906 模组原理图 (1)

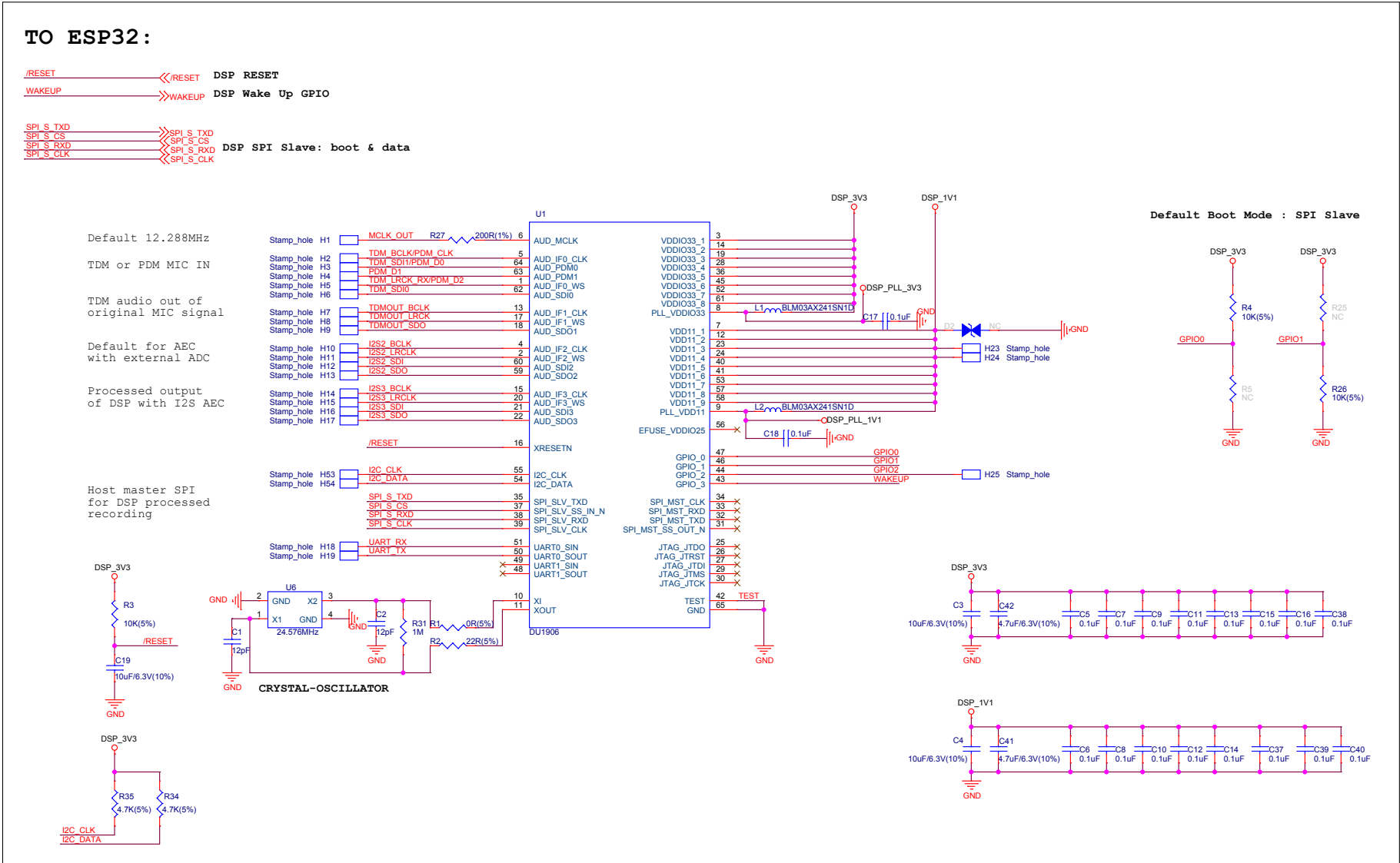


图 6: ESP32-DU1906 模组原理图 (2)

5.2 ESP32-DU1906-U 模组原理图

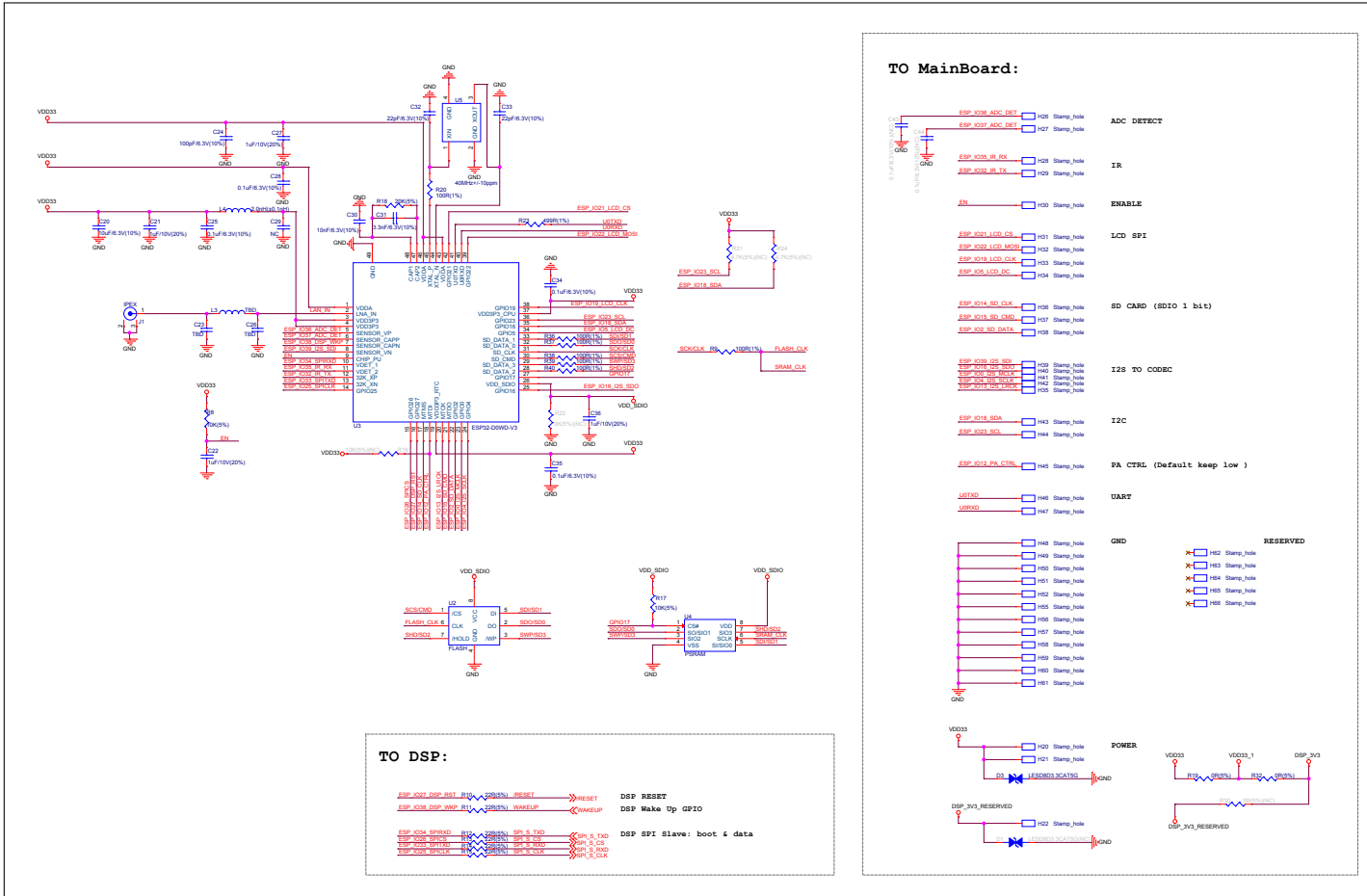


图 7: ESP32-DU1906-U 模组原理图 (1)

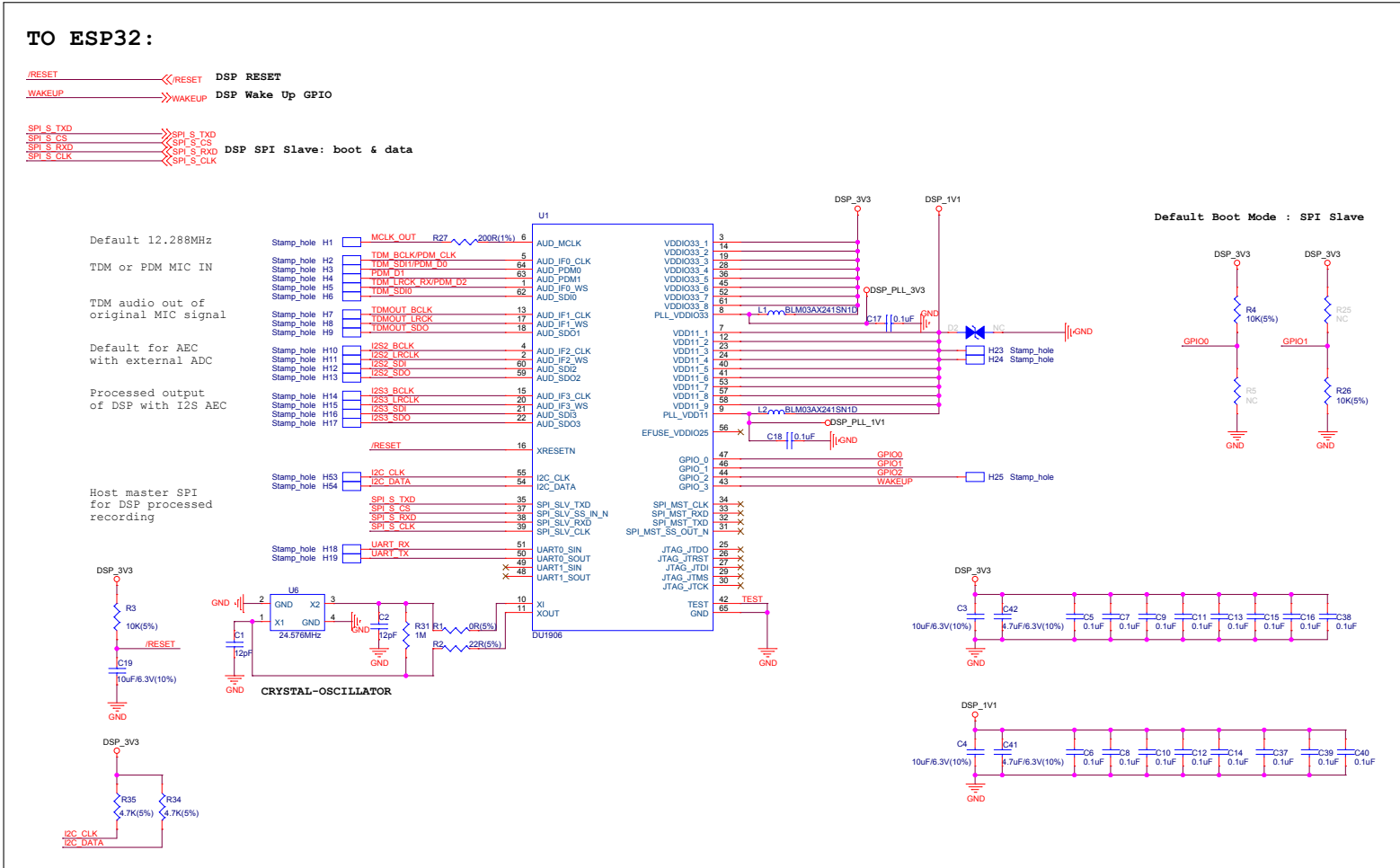


图 8: ESP32-DU1906-U 模组原理图 (2)

6 外围设计原理图

模组与外围器件（如电源、天线、复位按钮、JTAG 接口、UART 接口等）连接的应用电路图。

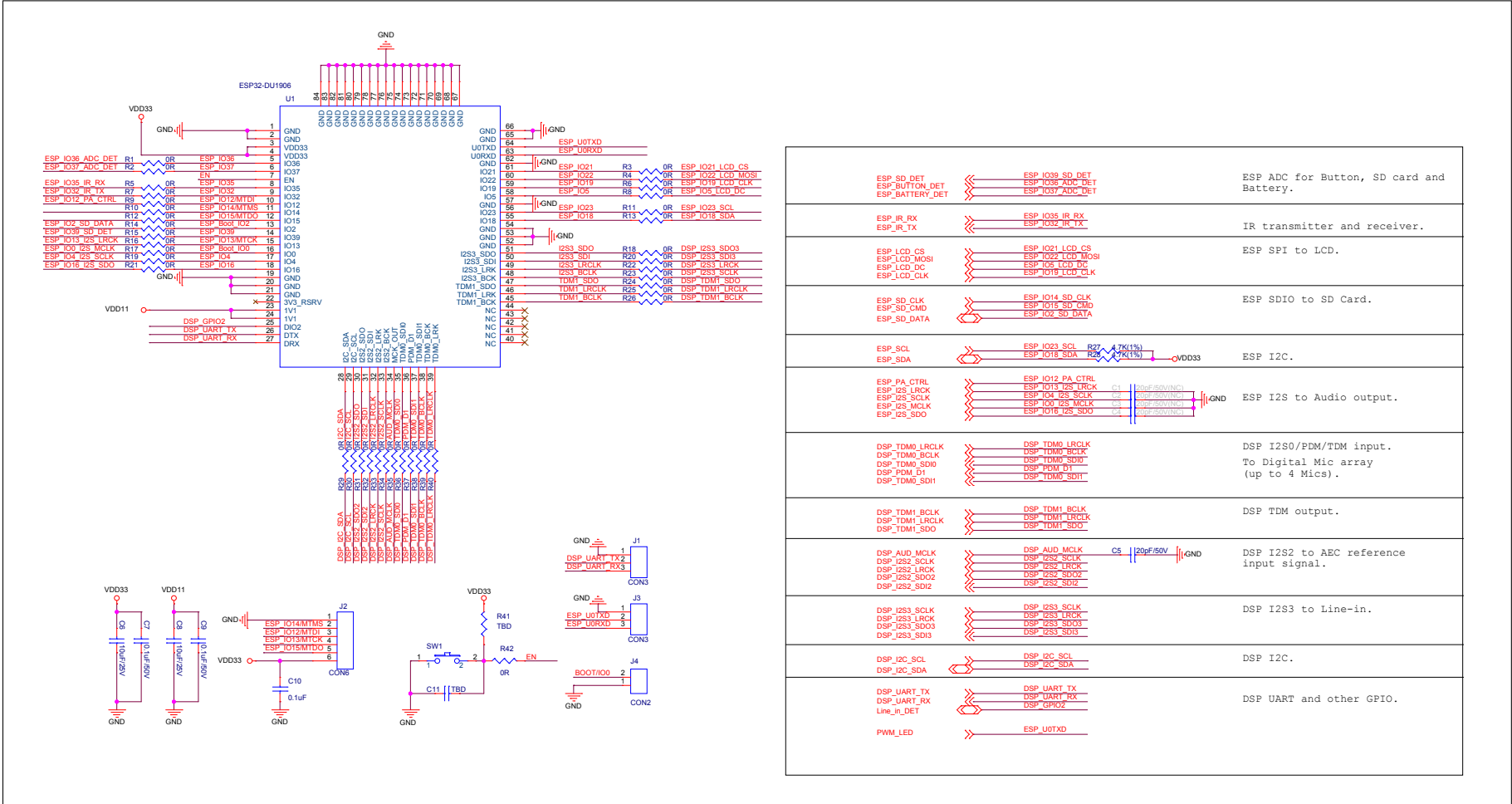


图 9: 外围设计原理图

说明:

- 管脚 67 ~ 84 可以不焊接到底板，但是焊接到底板的 GND 可以获得更好的散热特性。如果您想焊接到底板，请确保使用适量焊膏，避免过量焊膏造成模组与底板距离过大，影响管脚与底板之间的贴合。
- 为确保芯片上电时的供电正常，模组内部 EN 管脚处已增加 RC 延迟电路， $R = 10\text{ k}\Omega$ ， $C = 1\text{ }\mu\text{F}$ 。

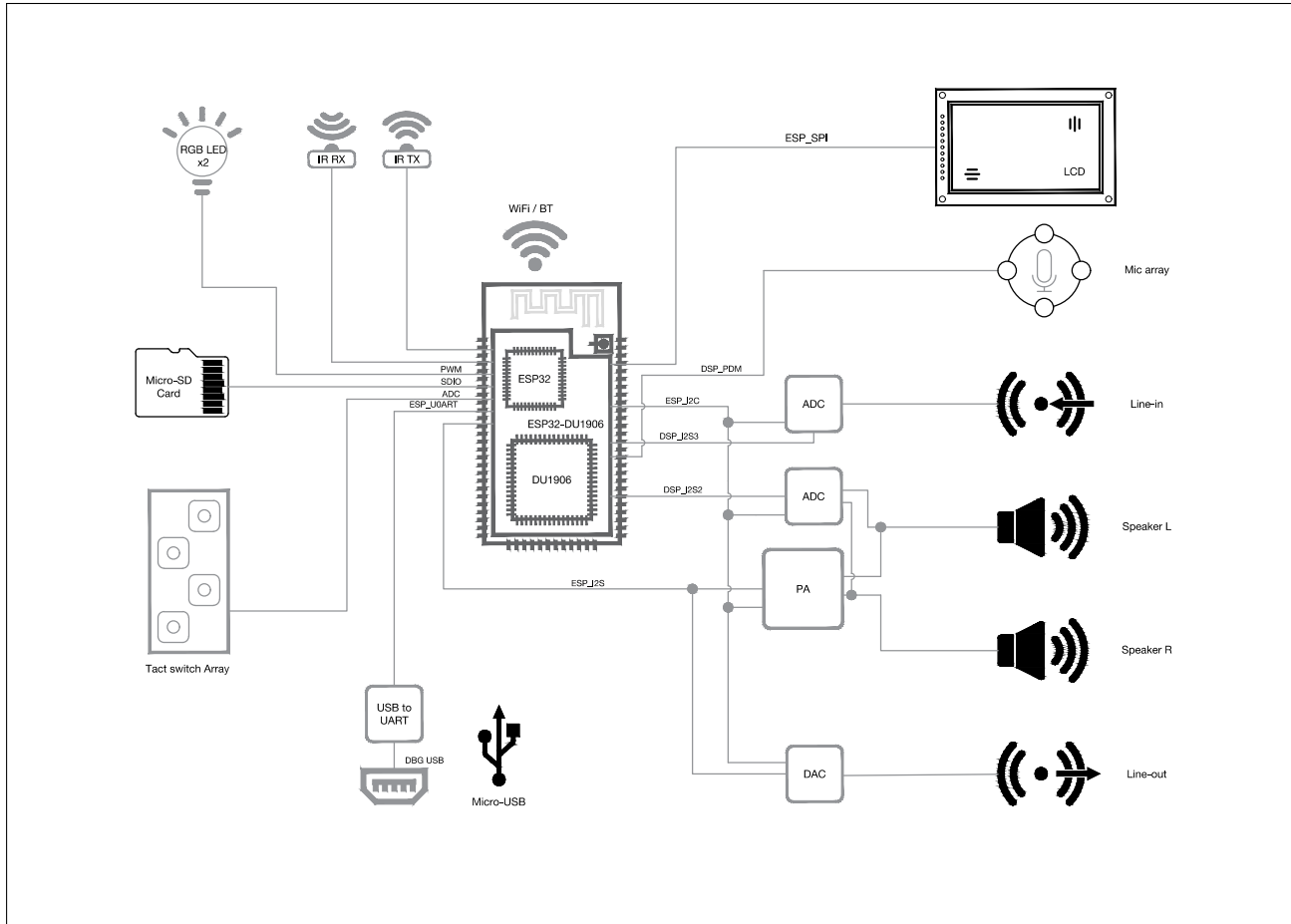


图 10: 模组外围设计模块示意图

7 模组尺寸和 PCB 布局

7.1 模组尺寸

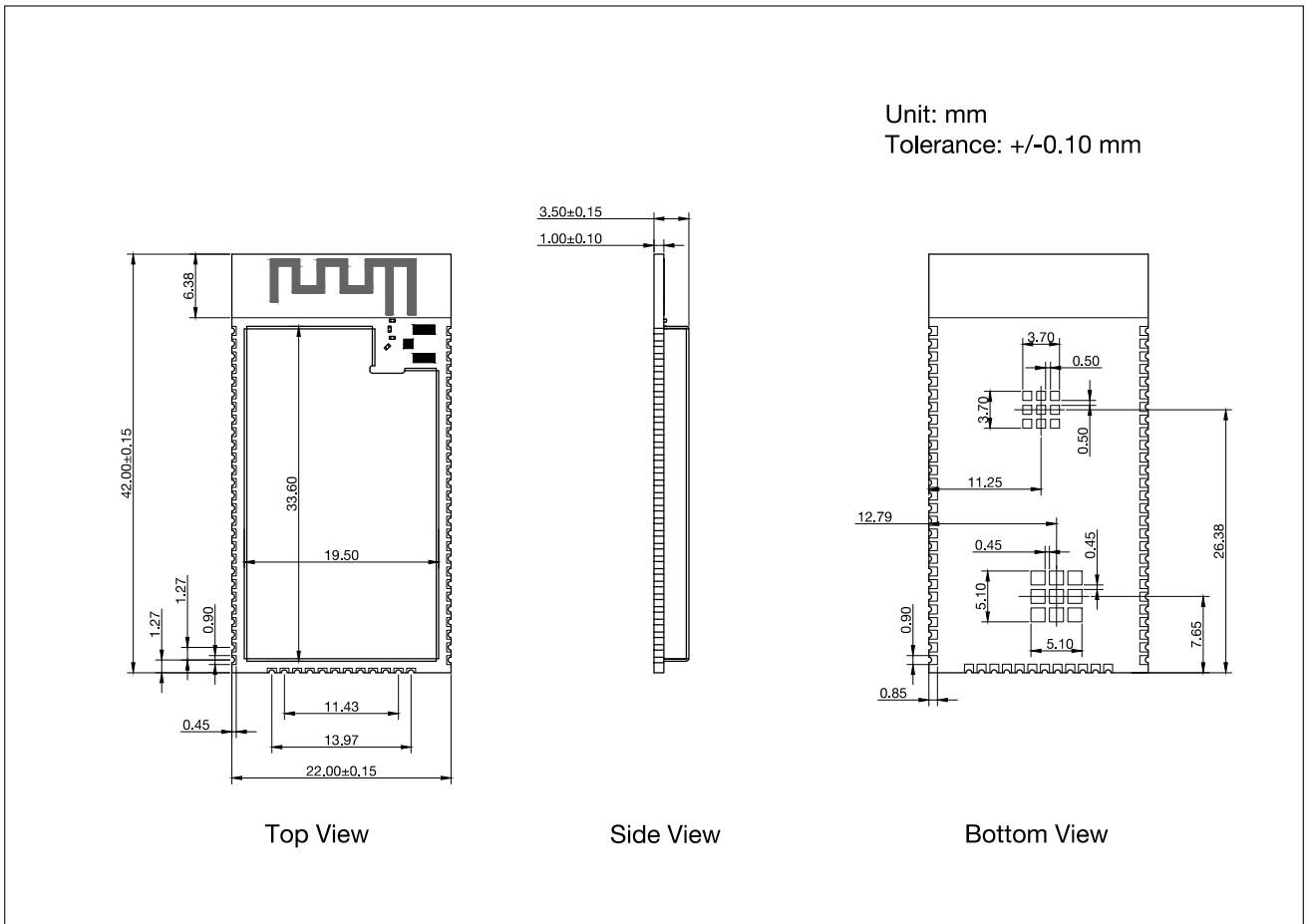


图 11: ESP32-DU1906 模组尺寸

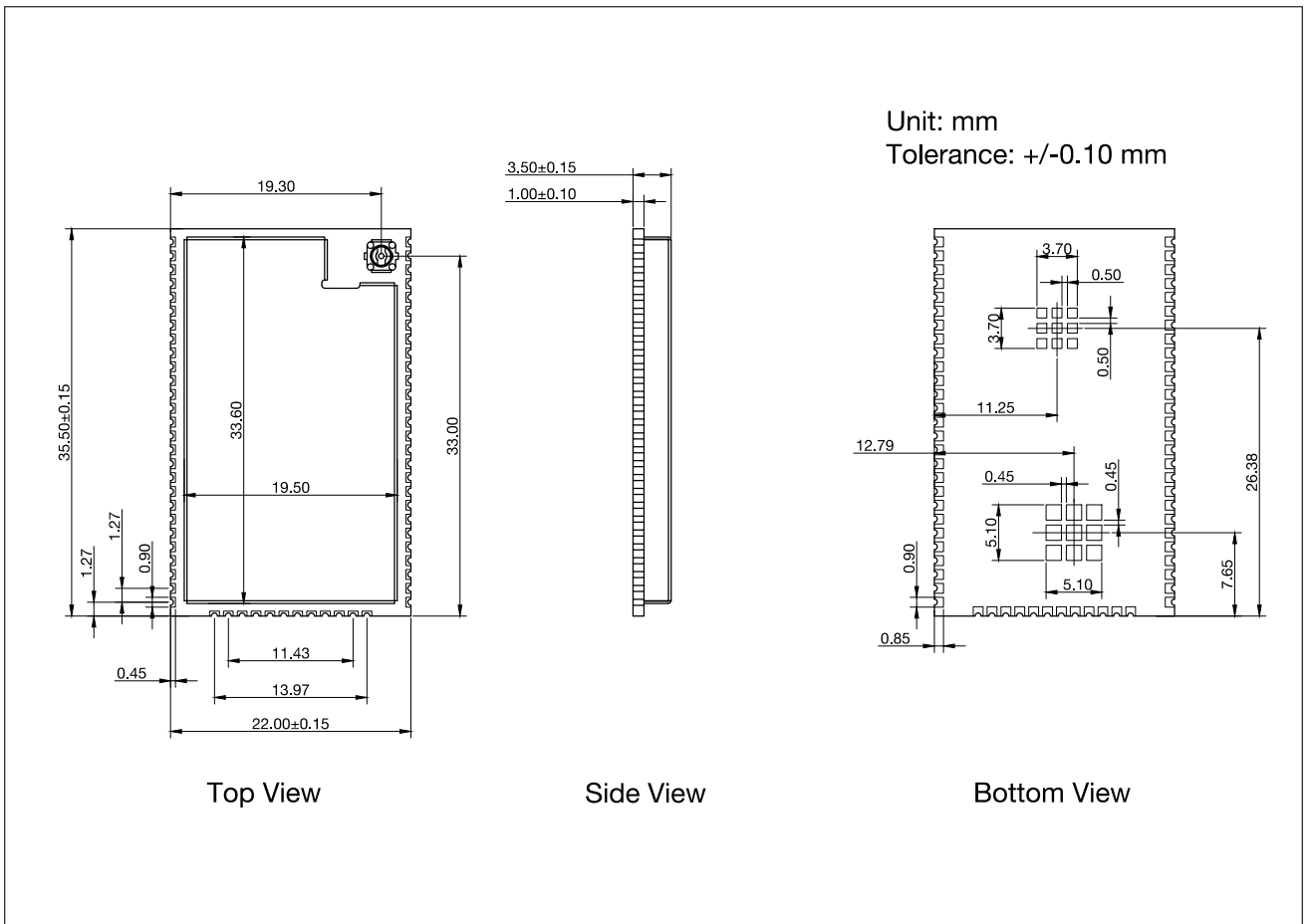


图 12: ESP32-DU1906-U 模组尺寸

7.2 PCB 封装布局

7.2.1 PCB 封装

本章节提供以下资源供您参考：

- 推荐 PCB 封装图，标有 PCB 设计所需的全部尺寸。详见图 13 *ESP32-DU1906 PCB 封装图形* 和图 14 *ESP32-DU1906-U PCB 封装图形*。
- 推荐 PCB 封装图的源文件，用于测量图 13 和图 14 中未标注的尺寸。您可用 [Autodesk Viewer](#) 查看 [ESP32-DU1906](#) 和 [ESP32-DU1906-U](#) 的封装图源文件。
- [ESP32-DU1906](#) 和 [ESP32-DU1906-U](#) 的 3D 模型。请确保下载的 3D 模型为 .STEP 格式（注意，部分浏览器可能会加 .txt 后缀）。

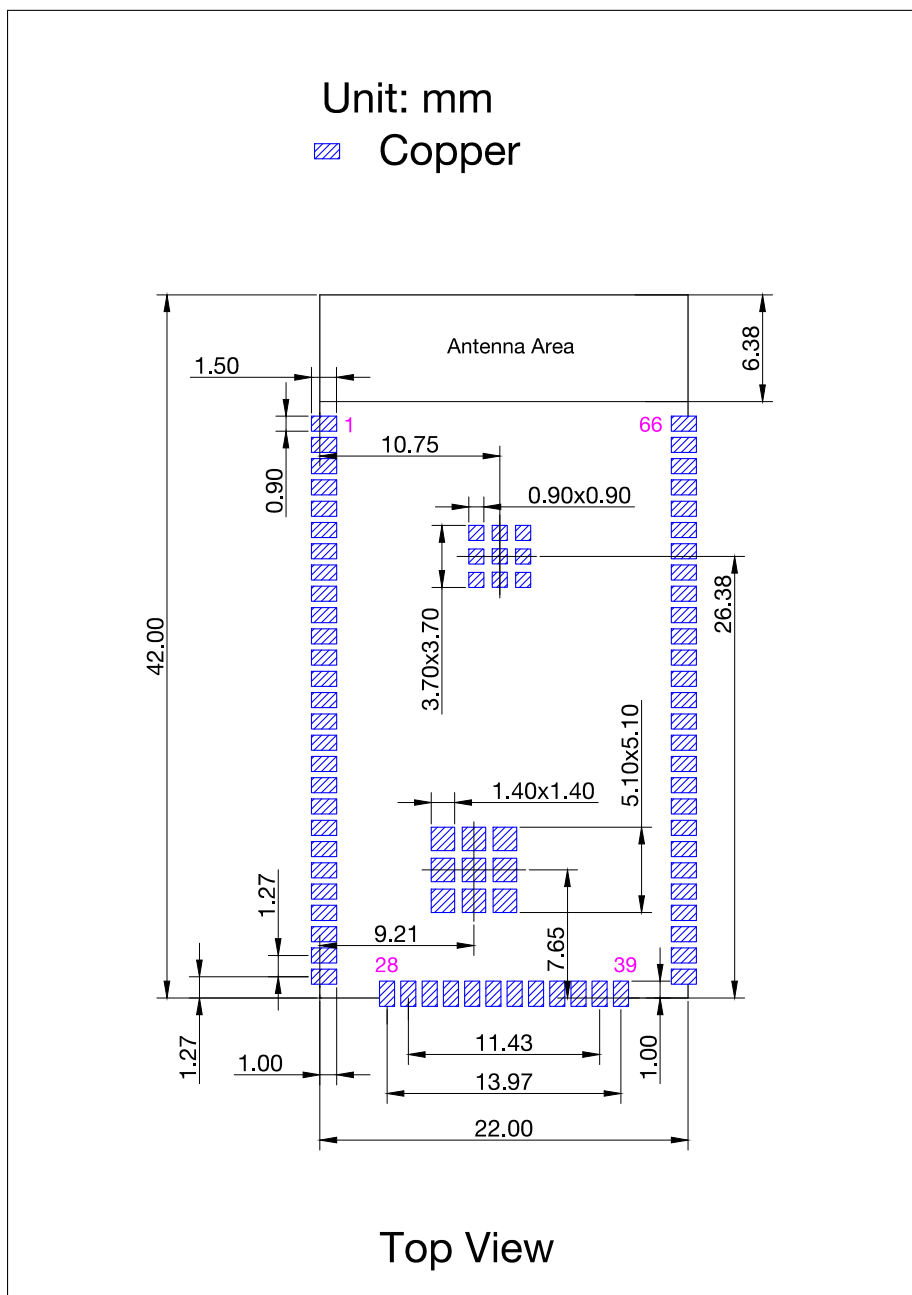


图 13: ESP32-DU1906 PCB 封装图形

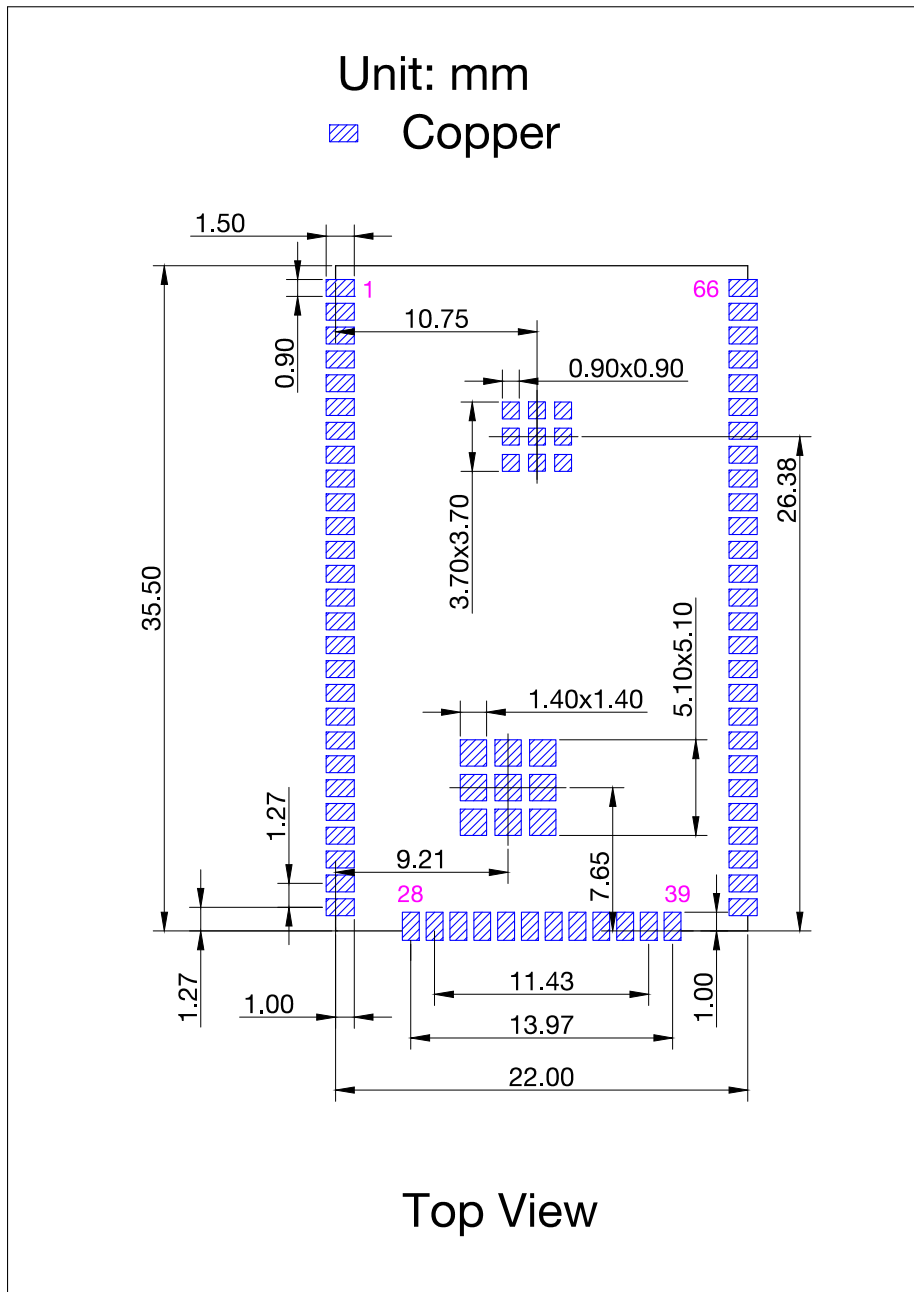


图 14: ESP32-DU1906-U PCB 封装图形

7.2.2 PCB 布局

如果产品采用带板载天线版本的模组进行设计，需要采用恰当的布局从而获得良好的射频性能。

模组采用倒 F 天线设计，所以天线的摆放位置也应该遵循倒 F 天线的设计规则，天线馈点需要尽可能靠近板边。建议将模组尽可能地靠近底板板边摆放，条件允许的情况下，PCB 天线区域最好延伸出底板板框外。

模组在底板上的位置示意图如图 15 所示，其中，位置 3、4 强烈推荐；位置 1、2、5 不推荐。

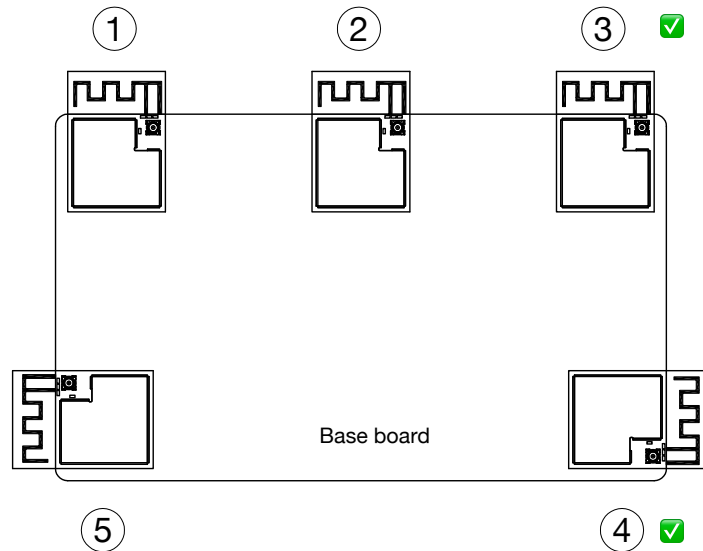


图 15: 模组在底板上的位置示意图

如上述方法受限而无法实行，请确保模块不被任何金属的外壳包裹，保留必要的 PCB 天线净空区域（严禁铺铜、走线、摆放元件），该净空区域越大越好。另外，建议将 PCB 天线下方区域的底板切割掉，以尽可能减少底板板材对 PCB 天线的影。天线净空区域如下图所示：

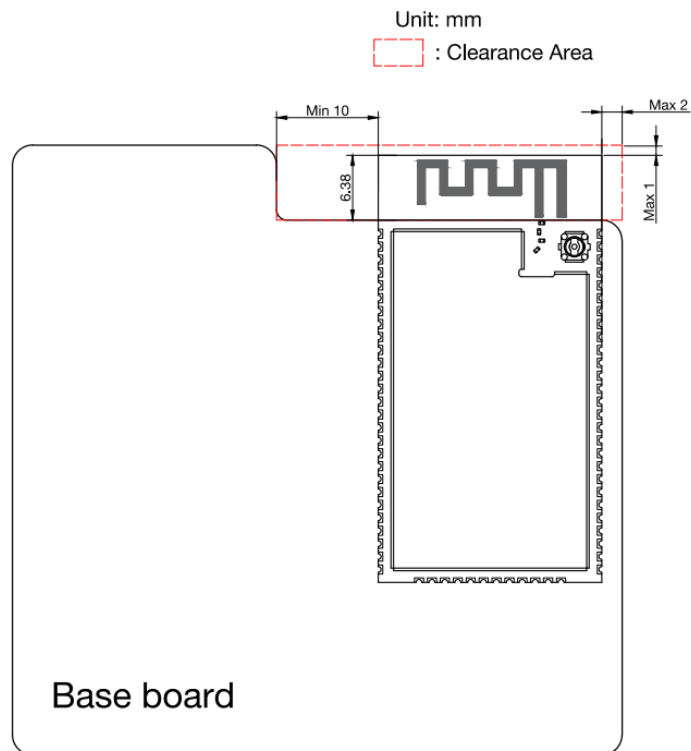


图 16: 天线区域净空示意图

如果产品设计时采用不符合上述规则的摆放布局，则需要对整机产品进行 Wi-Fi、BT 吞吐量和通讯距离等测试来确保产品性能。涉及整机设计时，请注意考虑外壳对天线的影响，并进行 RF 验证。

7.3 外部天线连接器尺寸

ESP32-DU1906-U 采用图 17 所示的第一代外部天线连接器，该连接器兼容：

- 广濑 (Hirose) 的 U.FL 系列连接器
- I-PEX 的 MHF I 连接器
- 安费诺 (Amphenol) 的 AMC 连接器

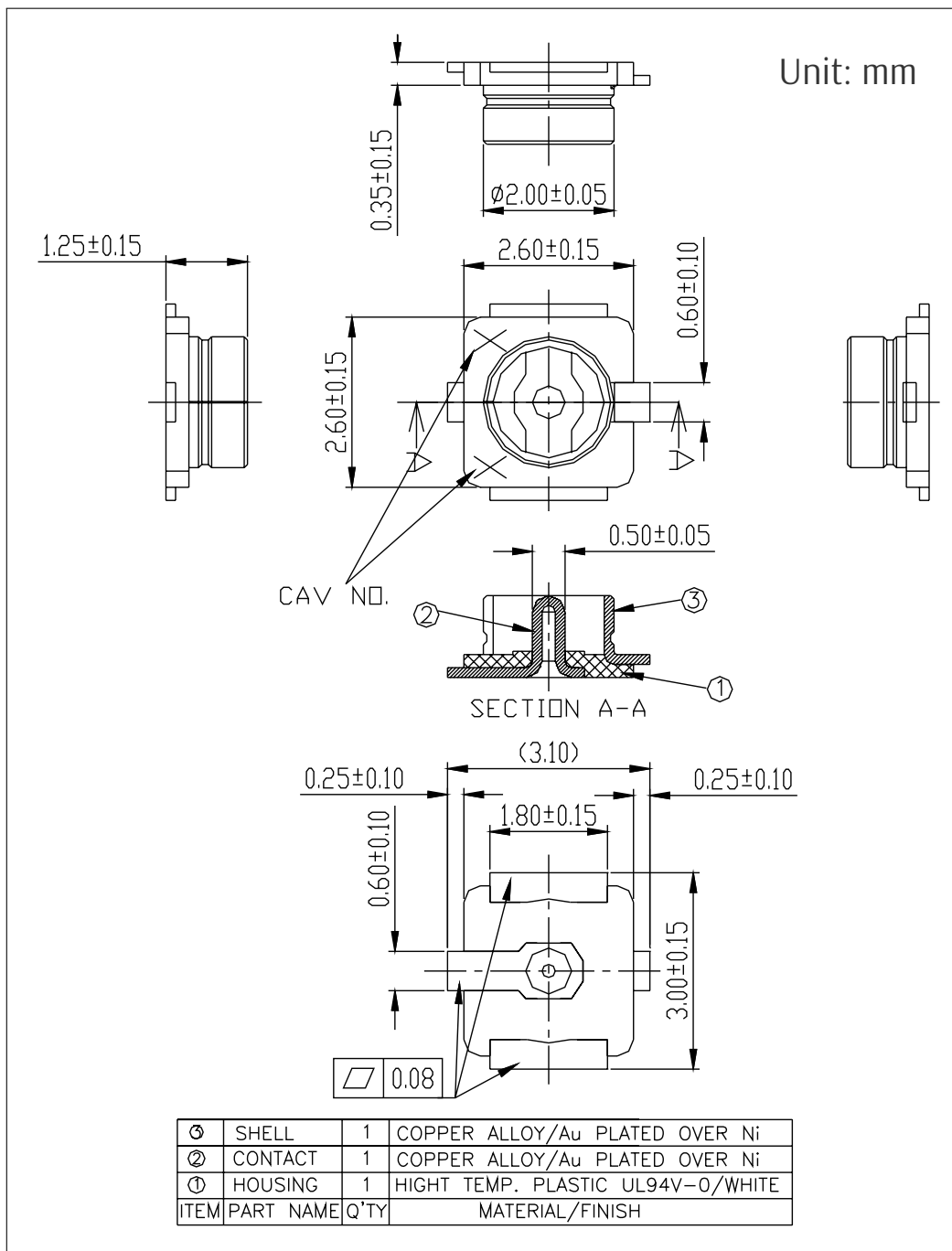


图 17: 外部天线连接器尺寸

8 产品处理

8.1 存储条件

密封在防潮袋 (MBB) 中的产品应储存在 $< 40\text{ }^{\circ}\text{C}/90\% \text{ RH}$ 的非冷凝大气环境中。

模组的潮湿敏感度等级 (MSL) 为 3 级。

真空袋拆封后，在 $25\pm 5\text{ }^{\circ}\text{C}$ 、 $60\% \text{ RH}$ 下，必须在 168 小时内使用完毕，否则就需要烘烤后才能二次上线。

8.2 ESD

- 人体放电模式 (HBM): $\pm 2000\text{ V}$
- 充电器件模式 (CDM): $\pm 500\text{ V}$
- 空气放电: $\pm 6000\text{ V}$
- 接触放电: $\pm 4000\text{ V}$

8.3 回流焊温度曲线

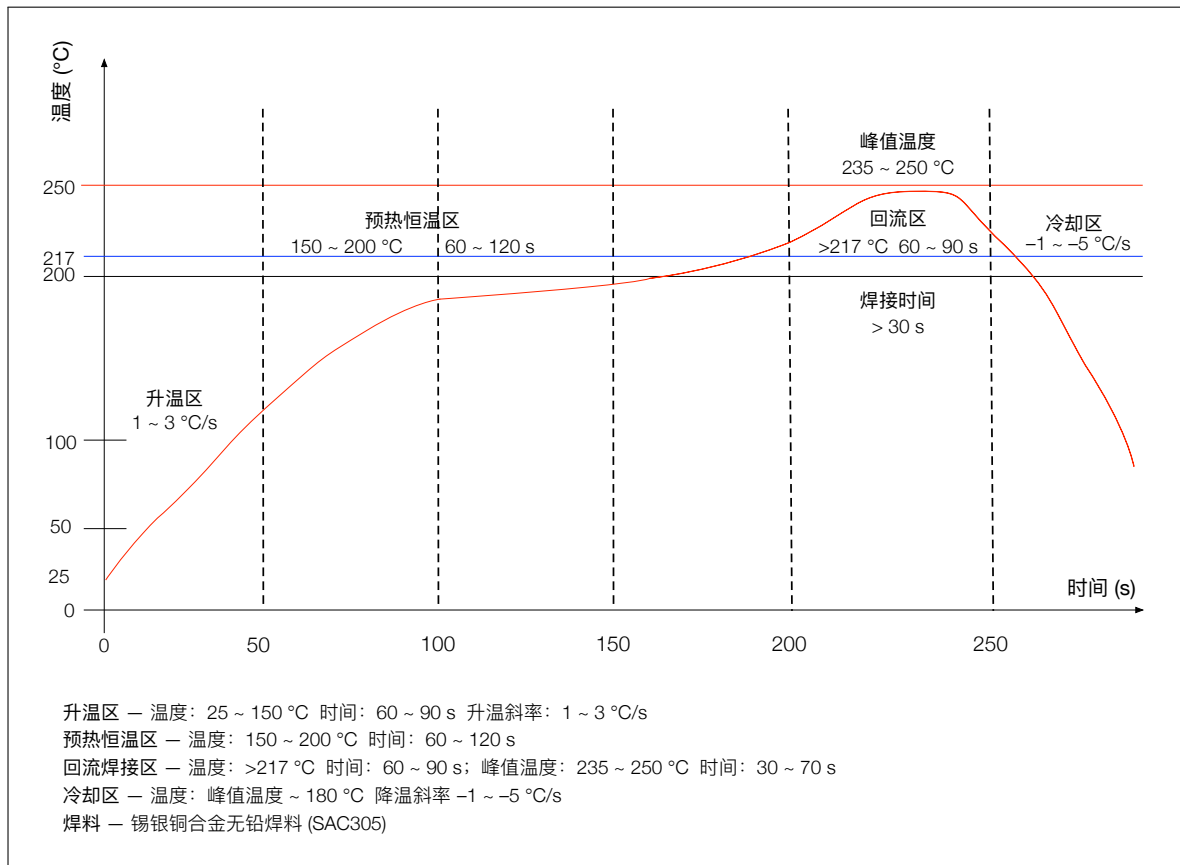


图 18: 回流焊温度曲线

说明：

建议模组只过一次回流焊。

8.4 超声波振动

请避免将乐鑫模组暴露于超声波焊接机或超声波清洗机等超声波设备的振动中。超声波设备的振动可能与模组内部的晶振产生共振，导致晶振故障甚至失灵，**进而致使模组无法工作或性能退化。**

9 相关文档和资源

相关文档

- [《ESP32 技术规格书》](#) – 提供 ESP32 芯片的硬件技术规格。
- [《ESP32 技术参考手册》](#) – 提供 ESP32 芯片的存储器和外设的详细使用说明。
- [《ESP32 硬件设计指南》](#) – 提供基于 ESP32 芯片的产品设计规范。
- [《ESP32 勘误表及解决办法》](#) – 提供关于 ESP32 芯片的设计问题的说明和解决方案。
- 证书
<https://espressif.com/zh-hans/support/documents/certificates>
- ESP32 产品/工艺变更通知 (PCN)
<https://espressif.com/zh-hans/support/documents/pcns>
- ESP32 公告 – 提供有关安全、bug、兼容性、器件可靠性的信息
<https://espressif.com/zh-hans/support/documents/advisories>
- 文档更新和订阅通知
<https://espressif.com/zh-hans/support/download/documents>

开发者社区

- [《ESP32 ESP-IDF 编程指南》](#) – ESP-IDF 开发框架的文档中心。
- ESP-IDF 及 GitHub 上的其它开发框架
<https://github.com/espressif>
- ESP32 论坛 – 工程师对工程师 (E2E) 的社区，您可以在这里提出问题、解决问题、分享知识、探索观点。
<https://esp32.com/>
- *The ESP Journal* – 分享乐鑫工程师的最佳实践、技术文章和工作随笔。
<https://blog.espressif.com/>
- SDK 和演示、App、工具、AT 等下载资源
<https://espressif.com/zh-hans/support/download/sdks-demos>

产品

- ESP32 系列芯片 – ESP32 全系列芯片。
<https://espressif.com/zh-hans/products/socs?id=ESP32>
- ESP32 系列模组 – ESP32 全系列模组。
<https://espressif.com/zh-hans/products/modules?id=ESP32>
- ESP32 系列开发板 – ESP32 全系列开发板。
<https://espressif.com/zh-hans/products/devkits?id=ESP32>
- ESP Product Selector (乐鑫产品选型工具) – 通过筛选性能参数、进行产品对比快速定位您所需要的产品。
<https://products.espressif.com/#/product-selector?language=zh>

联系我们

- 商务问题、技术支持、电路原理图 & PCB 设计审阅、购买样品 (线上商店)、成为供应商、意见与建议
<https://espressif.com/zh-hans/contact-us/sales-questions>

修订历史

日期	版本	发布说明
2023-11-21	v1.2	表 1: 增加 flash 信息 章节 7.2.1 <i>PCB</i> 封装: 增加模组的 2D PCB 源文件 章节 7.3 外部天线连接器尺寸: 增加外部天线连接器的说明 新增章节 8.4 超声波振动
2022-04-14	v1.1	升级文档格式 更新表 5 和表 6 在章节 1.1 中增加 RF 证书链接
2020-06-19	V1.0	首次发布。



免责声明和版权公告

本档中的信息，包括供参考的 URL 地址，如有变更，恕不另行通知。

本档可能引用了第三方的信息，所有引用的信息均为“按现状”提供，乐鑫不对信息的准确性、真实性做任何保证。

乐鑫不对本档的内容做任何保证，包括内容的适销性、是否适用于特定用途，也不提供任何其他乐鑫提案、规格书或样品在他处提到的任何保证。

乐鑫不对本档是否侵犯第三方权利做任何保证，也不对使用本档内信息导致的任何侵犯知识产权的行为负责。本档在此未以禁止反言或其他方式授予任何知识产权许可，不管是明示许可还是暗示许可。

Wi-Fi 联盟成员标志归 Wi-Fi 联盟所有。蓝牙标志是 Bluetooth SIG 的注册商标。

文档中提到的所有商标名称、商标和注册商标均属其各自所有者的财产，特此声明。

版权归 © 2023 乐鑫信息科技（上海）股份有限公司。保留所有权利。