

# ESP32-C3-MINI-1

# ESP32-C3-MINI-1U

## 技术规格书

支持 2.4 GHz Wi-Fi (802.11 b/g/n) 和蓝牙® 5 的小尺寸模组

内置 ESP32-C3 系列芯片，RISC-V 单核处理器

内置芯片叠封 4 MB flash

15 个 GPIO

板载 PCB 天线或外部天线连接器



ESP32-C3-MINI-1



ESP32-C3-MINI-1U



版本 1.4  
乐鑫信息科技  
版权 © 2024

# 1 模组概述

## 说明:

点击链接或扫描二维码确保您使用的是最新版本的文档:

[https://www.espressif.com/documentation/esp32-c3-mini-1\\_datasheet\\_cn.pdf](https://www.espressif.com/documentation/esp32-c3-mini-1_datasheet_cn.pdf)



## 1.1 特性

### CPU 和片上存储器

- 内置 ESP32-C3FH4 或 ESP32-C3FN4 芯片, RISC-V 32 位单核微处理器, 主频最高 160 MHz
- 384 KB ROM
- 400 KB SRAM (其中 16 KB 专用于 cache)
- 8 KB RTC SRAM
- 4 MB 合封 flash

### Wi-Fi

- 支持 IEEE 802.11 b/g/n 协议
- 工作信道中心频率范围: 2412 ~ 2484 MHz
- 在 2.4 GHz 频带支持 20 MHz 和 40 MHz 频宽
- 支持 1T1R 模式, 数据速率高达 150 Mbps
- 无线多媒体 (WMM)
- 帧聚合 (TX/RX A-MPDU, TX/RX A-MSDU)
- 立即块确认 (Immediate Block ACK)
- 分片和重组 (Fragmentation and defragmentation)
- 传输机会 (Transmission opportunity, TXOP)
- Beacon 自动监测 (硬件 TSF)
- 4 × 虚拟 Wi-Fi 接口
- 同时支持基础结构型网络 (Infrastructure BSS) Station 模式、SoftAP 模式、Station + SoftAP 模式和混杂模式  
请注意芯片在 Station 模式下扫描时, SoftAP 信道会同时改变
- 802.11 mc FTM

### 蓝牙®

- 低功耗蓝牙 (Bluetooth LE): Bluetooth 5、Bluetooth mesh
- 速率支持 125 Kbps、500 Kbps、1 Mbps、2 Mbps
- 广播扩展 (Advertising Extensions)
- 多广播 (Multiple Advertisement Sets)
- 信道选择 (Channel Selection Algorithm #2)
- Wi-Fi 与蓝牙共存, 共用同一个天线

### 外设

- GPIO、SPI、UART、I2C、I2S、红外遥控 (remote control peripheral)、LED PWM 控制器、通用 DMA 控制器、TWAI® 控制器 (兼容 ISO 11898-1, 即 CAN 规范 2.0)、USB 串口/JTAG 控制器、温度传感器、SAR 模/数转换器、通用定时器、看门狗定时器

## 说明:

\* 有关模组外设的详细信息, 请参考《ESP32-C3 系列芯片技术规格书》。

### 模组集成元件

- 40 MHz 集成晶振

### 天线选型

- 板载 PCB 天线 (ESP32-C3-MINI-1)
- 通过连接器连接外部天线 (ESP32-C3-MINI-1U)

### 工作条件

- 工作电压/供电电压: 3.0 ~ 3.6 V

- 工作环境温度：
  - 85°C 版模组：-40 ~ 85 °C
  - 105 °C 版模组：-40 ~ 105 °C
- 环保认证：RoHS/REACH

### 测试

- HTOL/HTSL/uHAST/TCT/ESD/Latch-up

### 认证

- RF 认证：见 [证书](#)

## 1.2 描述

ESP32-C3-MINI-1 和 ESP32-C3-MINI-1U 是通用型 Wi-Fi 和低功耗蓝牙 (Bluetooth LE) 模组，体积小，具有丰富的外设接口，可用于智能家居、工业自动化、医疗保健、消费电子产品等领域。

ESP32-C3-MINI-1 采用 PCB 板载天线，ESP32-C3-MINI-1U 采用连接器连接外部天线。两款模组均有多种型号可供选择，具体见表 1 和 2。

表 1: ESP32-C3-MINI-1 (天线) 系列型号对比<sup>1</sup>

订购代码 <sup>5</sup>	Flash <sup>4</sup>	环境温度 <sup>2</sup> (°C)	内置芯片版本	模组尺寸 <sup>3</sup> (mm)
ESP32-C3-MINI-1-N4	4 MB (Quad SPI)	-40 ~ 85	v0.4	13.2 × 16.6 × 2.4
ESP32-C3-MINI-1-H4		-40 ~ 105	v0.4	
ESP32-C3-MINI-1-H4-AZ		-40 ~ 105	v0.4	

<sup>1</sup> 本表格中的注释内容与表 2 一致。

表 2: ESP32-C3-MINI-1U (连接器) 系列型号对比

订购代码 <sup>5</sup>	Flash <sup>4</sup>	环境温度 <sup>2</sup> (°C)	内置芯片版本	模组尺寸 <sup>3</sup> (mm)
ESP32-C3-MINI-1U-N4	4 MB (Quad SPI)	-40 ~ 85	v0.4	13.2 × 12.5 × 2.4
ESP32-C3-MINI-1U-H4		-40 ~ 105	v0.4	

<sup>2</sup> 环境温度指乐鑫模组外部的推荐环境温度。

<sup>3</sup> 更多关于模组尺寸的信息，请参考章节 [7.1 模组尺寸](#)。

<sup>4</sup> flash 封装在芯片内部。

<sup>5</sup> 该模组所有型号出厂前可烧录 [AWS IoT ExpressLink](#) 的固件，烧录固件的型号订购代码会标有“-A”后缀，如 ESP32-C3-MINI-1-N4-A。AWS IoT ExpressLink 固件开启了 flash 加密和安全启动，烧录该固件的模组会禁用 Joint Download Boot 模式，无法再通过 UART/USB 烧录固件。

ESP32-C3-MINI-1 和 ESP32-C3-MINI-1U 均有两种工作环境温度选择，即 -40 ~ 85 °C 和 -40 ~ 105 °C 变型。85 °C 变型内置 ESP32-C3FN4 芯片，105 °C 变型内置 ESP32-C3FH4 芯片。ESP32-C3-MINI-1 另配有内置 ESP32-C3FH4AZ 芯片的变型 ESP32-C3-MINI-1-H4-AZ，其内置芯片未引出用于连接 flash 的 SPI0/SPI1 相关管脚。更多关于内置芯片区别的信息，可参考 [《ESP32-C3 系列芯片技术规格书》](#) 的产品型号对比章节。

ESP32-C3 系列芯片，搭载 RISC-V 32 位单核处理器。ESP32-C3 系列芯片集成了丰富的外设，包括 UART、I2C、I2S、红外遥控模块 (remote control peripheral)、LED PWM 控制器、通用 DMA 控制器、TWAI® 控制器、USB 串口/JTAG 控制器、温度传感器和模/数转换器等，还具有单线、双线、四线 SPI 接口。

## 1.3 应用

- 智能家居
  - 智能照明
  - 智能按钮
  - 智能插座
  - 室内定位
- 工业自动化
  - 工业机器人
  - Mesh 组网
  - 人机界面
  - 工业总线应用
- 医疗保健
  - 健康监测
  - 婴儿监控器
- 消费电子产品
  - 智能手表、智能手环
  - OTT 电视盒、机顶盒设备
- Wi-Fi 音箱
- 具有数据上传功能的玩具和接近感应玩具
- 智慧农业
  - 智能温室大棚
  - 智能灌溉
  - 农业机器人
- 零售餐饮
  - POS 系统
  - 服务机器人
- 音频设备
  - 网络音乐播放器
  - 音频流媒体设备
  - 网络广播
- 通用低功耗 IoT 传感器集线器
- 通用低功耗 IoT 数据记录器

# 目录

<b>1</b>	<b>模组概述</b>	2
1.1	特性	2
1.2	描述	3
1.3	应用	4
<b>2</b>	<b>功能框图</b>	9
<b>3</b>	<b>管脚定义</b>	10
3.1	管脚布局	10
3.2	管脚描述	10
3.3	Strapping 管脚	11
3.3.1	芯片启动模式控制	12
3.3.2	ROM 日志打印控制	13
<b>4</b>	<b>电气特性</b>	14
4.1	绝对最大额定值	14
4.2	建议工作条件	14
4.3	直流电气特性 (3.3 V, 25 °C)	14
4.4	功耗特性	15
4.5	Wi-Fi 射频	16
4.5.1	Wi-Fi 射频标准	16
4.5.2	Wi-Fi 射频发射器 (TX) 规格	16
4.5.3	Wi-Fi 射频接收器 (RX) 规格	17
4.6	低功耗蓝牙射频	18
4.6.1	低功耗蓝牙射频发射器 (TX) 规格	18
4.6.2	低功耗蓝牙射频接收器 (RX) 规格	20
<b>5</b>	<b>模组原理图</b>	23
<b>6</b>	<b>外围设计原理图</b>	25
<b>7</b>	<b>模组尺寸和 PCB 封装图形</b>	26
7.1	模组尺寸	26
7.2	推荐 PCB 封装图形	27
7.3	外部天线连接器尺寸	29
<b>8</b>	<b>产品处理</b>	30
8.1	存储条件	30
8.2	静电放电 (ESD)	30
8.3	炉温曲线	30
8.3.1	回流焊温度曲线	30
8.4	超声波振动	31

<b>9 相关文档和资源</b>	32
<b>修订历史</b>	33

## 表格

1	ESP32-C3-MINI-1 (天线) 系列型号对比 <sup>1</sup>	3
2	ESP32-C3-MINI-1U (连接器) 系列型号对比	3
3	管脚定义	10
4	Strapping 管脚默认配置	12
5	Strapping 管脚的时序参数说明	12
6	芯片启动模式控制	13
7	ROM 日志打印控制	13
8	绝对最大额定值	14
9	建议工作条件	14
10	直流电气特性 (3.3 V, 25 °C)	14
11	射频功耗	15
12	Modem-sleep 模式下的功耗	15
13	低功耗模式下的功耗	15
14	Wi-Fi 射频标准	16
15	频谱模板和 EVM 符合 802.11 标准时的发射功率	16
16	发射 EVM 测试	16
17	接收灵敏度	17
18	最大接收电平	18
19	接收邻道抑制	18
20	发射器一般特性	18
21	发射器特性 - 低功耗蓝牙 1 Mbps	18
22	发射器特性 - 低功耗蓝牙 2 Mbps	19
23	发射器特性 - 低功耗蓝牙 125 Kbps	19
24	发射器特性 - 低功耗蓝牙 500 Kbps	19
25	接收器特性 - 低功耗蓝牙 1 Mbps	20
26	接收器特性 - 低功耗蓝牙 2 Mbps	20
27	接收器特性 - 低功耗蓝牙 125 Kbps	21
28	接收器特性 - 低功耗蓝牙 500 Kbps	21

## 插图

1	ESP32-C3-MINI-1 功能框图	9
2	ESP32-C3-MINI-1U 功能框图	9
3	管脚布局（顶视图）	10
4	Strapping 管脚的时序参数图	12
5	ESP32-C3-MINI-1 原理图	23
6	ESP32-C3-MINI-1U 原理图	24
7	外围设计原理图	25
8	ESP32-C3-MINI-1 尺寸	26
9	ESP32-C3-MINI-1U 尺寸	26
10	ESP32-C3-MINI-1 推荐 PCB 封装图形	27
11	ESP32-C3-MINI-1U 推荐 PCB 封装图形	28
12	外部天线连接器尺寸图	29
13	回流焊温度曲线	30



## 2 功能框图

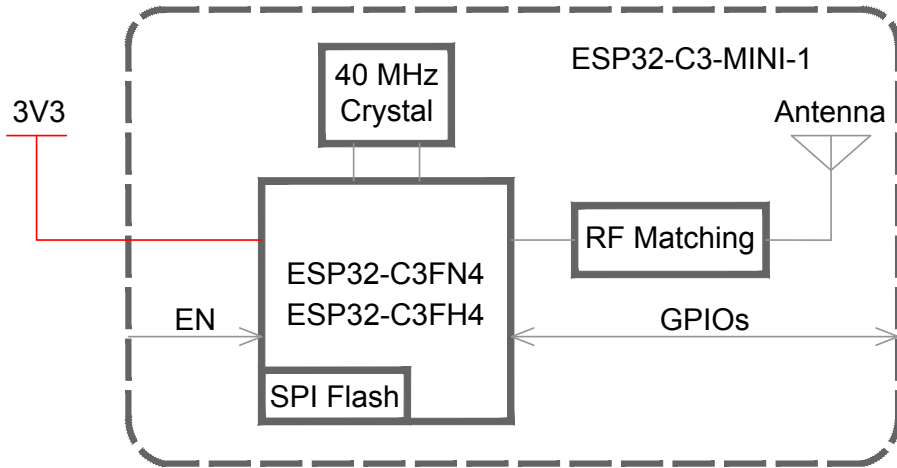


图 1: ESP32-C3-MINI-1 功能框图

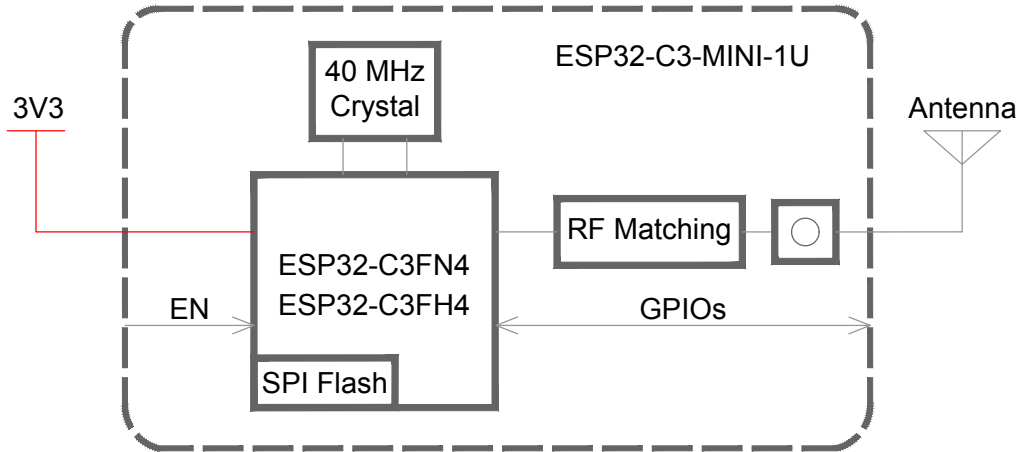


图 2: ESP32-C3-MINI-1U 功能框图

## 3 管脚定义

### 3.1 管脚布局

管脚布局图显示了模组上管脚的大致位置。按比例绘制的实际布局请参考图 71 模组尺寸。

注意，ESP32-C3-MINI-1U 的管脚布局与 ESP32-C3-MINI-1 相同，但没有禁止布线区 (Keepout Zone)。

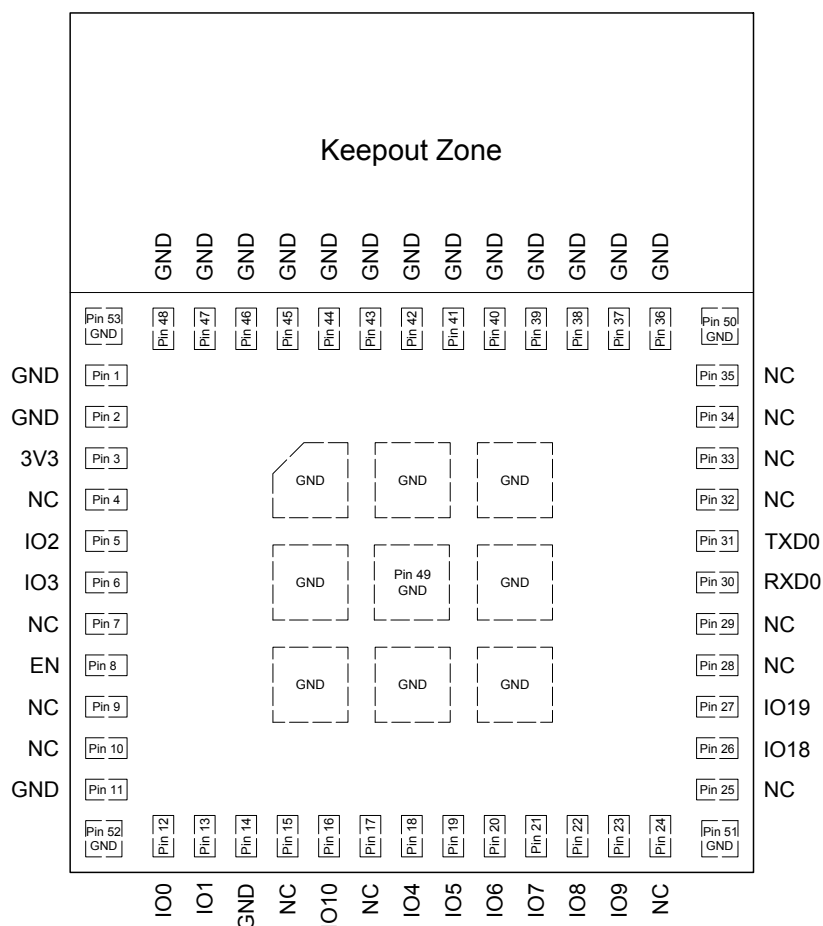


图 3: 管脚布局 (顶视图)

### 3.2 管脚描述

该款模组共有 53 个管脚，具体描述参见表 3 管脚定义。

外设管脚分配请参考《ESP32-C3 系列芯片技术规格书》。

表 3: 管脚定义

名称	序号	类型 <sup>1</sup>	功能
GND	1, 2, 11, 14, 36-53	P	接地
3V3	3	P	供电

见下页

表 3 - 接上页

名称	序号	类型 <sup>1</sup>	功能
NC	4, 7, 9, 10, 15, 17, 24, 25, 28, 29, 32-35	—	空管脚
IO2	5	I/O/T	GPIO2, ADC1_CH2, FSPIQ
IO3	6	I/O/T	GPIO3, ADC1_CH3
EN	8	I	高电平: 芯片使能; 低电平: 芯片关闭; 注意不能让 EN 管脚浮空。
IO0	12	I/O/T	GPIO0, ADC1_CH0, XTAL_32K_P
IO1	13	I/O/T	GPIO1, ADC1_CH1, XTAL_32K_N
IO10	16	I/O/T	GPIO10, FSPICSO
IO4	18	I/O/T	GPIO4, ADC1_CH4, FSPIHD, MTMS
IO5	19	I/O/T	GPIO5, ADC2_CH0, FSPIWP, MTDI
IO6	20	I/O/T	GPIO6, FSPICLK, MTCK
IO7	21	I/O/T	GPIO7, FSPID, MTDO
IO8	22	I/O/T	GPIO8
IO9	23	I/O/T	GPIO9
IO18	26	I/O/T	GPIO18, USB_D-
IO19	27	I/O/T	GPIO19, USB_D+
RXD0	30	I/O/T	GPIO20, UORXD
TXD0	31	I/O/T	GPIO21, UOTXD

<sup>1</sup> P: 电源; I: 输入; O: 输出; T: 可设置为高阻。

### 3.3 Strapping 管脚

#### 说明:

以下内容摘自 [《ESP32-C3 系列芯片技术规格书》](#) > 章节 *Strapping* 管脚。芯片的 *Strapping* 管脚与模组管脚的对应关系，可参考章节 5 *模组原理图*。

模组每次上电或复位时，都需要一些初始配置参数，如加载模组的启动模式等。这些参数通过 *strapping* 管脚控制。复位放开后，*strapping* 管脚和普通 IO 管脚功能相同。

模组复位时，*strapping* 管脚在复位时控制以下参数：

- **芯片启动模式** – GPIO2、GPIO8 和 GPIO9
- **ROM 代码日志打印** – GPIO8

GPIO9 在芯片复位时连接芯片内部的弱上拉电阻。如果该管脚没有外部连接或者连接的外部线路处于高阻抗状态，其电阻将决定该管脚的默认值。

表 4: Strapping 管脚默认配置

Strapping 管脚	默认配置	值
GPIO2	浮空	-
GPIO8	浮空	-
GPIO9	上拉	1

要改变 strapping 管脚的值，可以连接外部下拉/上拉电阻。如果 ESP32-C3 用作主机 MCU 的从设备，strapping 管脚的电平也可通过主机 MCU 控制。

所有 strapping 管脚都有锁存器。系统复位时，锁存器采样并存储相应 strapping 管脚的值，一直保持到芯片掉电或关闭。锁存器的状态无法用其他方式更改。因此，strapping 管脚的值在芯片工作时一直可读取，并可在芯片复位后作为普通 IO 管脚使用。

Strapping 管脚的时序参数包括 建立时间和 保持时间。更多信息，详见表 5 和图 4。

表 5: Strapping 管脚的时序参数说明

参数	说明	最小值 (ms)
$t_{SU}$	建立时间，即拉高 CHIP_EN 激活芯片前，电源轨达到稳定所需的时间	0
$t_H$	保持时间，即 CHIP_EN 已拉高、strapping 管脚变为普通 IO 管脚开始工作前，可读取 strapping 管脚值的时间	3

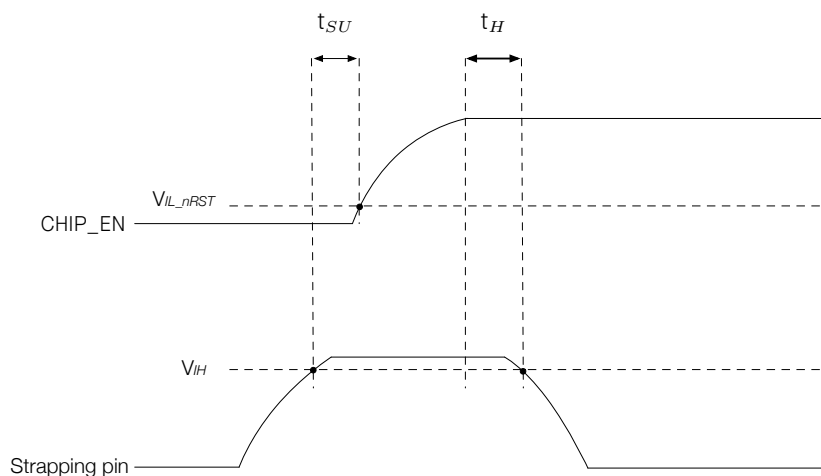


图 4: Strapping 管脚的时序参数图

### 3.3.1 芯片启动模式控制

复位释放后，GPIO2、GPIO8 和 GPIO9 共同决定启动模式。详见表 6 芯片启动模式控制。

表 6: 芯片启动模式控制

启动模式	GPIO2 <sup>a</sup>	GPIO8	GPIO9
默认配置	- (浮空)	- (浮空)	1(上拉)
SPI Boot (默认)	1	任意值	1
Joint Download Boot <sup>b</sup>	1	1	0

<sup>a</sup> GPIO2 实际不控制 SPI Boot 和 Joint Download Boot 模式，但由于管脚毛刺建议将此管脚上拉。

<sup>b</sup> Joint Download Boot 模式下支持以下下载方式：

- USB-Serial-JTAG Download Boot
- UART Download Boot

在 SPI Boot 模式下，ROM 引导加载程序通过从 SPI flash 中读取程序来启动系统。

在 Joint Download Boot 模式下，用户可通过 UART0 或 USB 接口将二进制文件下载至 flash，或将二进制文件下载至 SRAM 并运行 SRAM 中的程序。

### 3.3.2 ROM 日志打印控制

系统启动过程中，ROM 代码日志可打印至：

- **USB 串口/JTAG 控制器**。此时，需将 EFUSE\_USB\_PRINT\_CHANNEL 和 EFUSE\_DIS\_USB\_SERIAL\_JTAG 置 0。
- **UART**。此时，需将 EFUSE\_DIS\_USB\_SERIAL\_JTAG 置 1。EFUSE\_UART\_PRINT\_CONTROL 和 GPIO8 控制 ROM 日志打印，如表 7 ROM 日志打印控制 所示。

表 7: ROM 日志打印控制

eFuse <sup>1</sup>	GPIO8	ROM 日志打印
0	忽略	始终使能
1	0	使能
	1	关闭
2	0	关闭
	1	使能
3	忽略	始终关闭

<sup>1</sup> eFuse:

EFUSE\_UART\_PRINT\_CONTROL

## 4 电气特性

### 4.1 绝对最大额定值

超出表 8 绝对最大额定值 可能导致器件永久性损坏。这只是强调的额定值，不涉及器件在这些或其它条件下超出表 9 建议工作条件 技术规格指标的功能性操作。长时间暴露在绝对最大额定条件下可能会影响模组的可靠性。

表 8: 绝对最大额定值

符号	参数	最小值	最大值	单位
VDD33	电源管脚电压	-0.3	3.6	V
T <sub>STORE</sub>	存储温度	-40	105	°C

### 4.2 建议工作条件

表 9: 建议工作条件

符号	参数	最小值	典型值	最大值	单位
VDD33	电源管脚电压	3.0	3.3	3.6	V
I <sub>VDD</sub>	外部电源的供电电流	0.5	—	—	A
T <sub>A</sub>	工作环境温度	-40	—	85	°C
				105	

### 4.3 直流电气特性 (3.3 V, 25 °C)

表 10: 直流电气特性 (3.3 V, 25 °C)

符号	参数	最小值	典型值	最大值	单位
C <sub>IN</sub>	管脚电容	—	2	—	pF
V <sub>IH</sub>	高电平输入电压	0.75 × VDD <sup>1</sup>	—	VDD <sup>1</sup> + 0.3	V
V <sub>IL</sub>	低电平输入电压	-0.3	—	0.25 × VDD <sup>1</sup>	V
I <sub>IH</sub>	高电平输入电流	—	—	50	nA
I <sub>IL</sub>	低电平输入电流	—	—	50	nA
V <sub>OH</sub> <sup>2</sup>	高电平输出电压	0.8 × VDD <sup>1</sup>	—	—	V
V <sub>OL</sub> <sup>2</sup>	低电平输出电压	—	—	0.1 × VDD <sup>1</sup>	V
I <sub>OH</sub>	高电平拉电流 (VDD <sup>1</sup> = 3.3 V, V <sub>OH</sub> ≥ 2.64 V, PAD_DRIVER = 3)	—	40	—	mA
I <sub>OL</sub>	低电平灌电流 (VDD <sup>1</sup> = 3.3 V, V <sub>OL</sub> = 0.495 V, PAD_DRIVER = 3)	—	28	—	mA
R <sub>PU</sub>	上拉电阻	—	45	—	kΩ
R <sub>PD</sub>	下拉电阻	—	45	—	kΩ
V <sub>IH_nRST</sub>	芯片复位释放电压	0.75 × VDD <sup>1</sup>	—	VDD <sup>1</sup> + 0.3	V
V <sub>IL_nRST</sub>	芯片复位电压	-0.3	—	0.25 × VDD <sup>1</sup>	V

<sup>1</sup> VDD 是管脚具体电源域的 I/O 电压。

<sup>2</sup>  $V_{OH}$  和  $V_{OL}$  为负载是高阻条件下的测量值。

## 4.4 功耗特性

因使用了先进的电源管理技术，模组可以在不同的功耗模式之间切换。关于不同功耗模式的描述，详见 [《ESP32-C3 系列芯片技术规格书》](#) 的低功耗管理 章节。

表 11: 射频功耗

工作模式	描述	峰值 (mA)	
Active (射频工作)	TX	802.11b, 1 Mbps, @20.5 dBm	350
		802.11g, 54 Mbps, @18 dBm	295
		802.11n, HT20, MCS7, @17.5 dBm	290
		802.11n, HT40, MCS7, @17 dBm	290
	RX	802.11b/g/n, HT20	82
		802.11n, HT40	84

<sup>1</sup> 以上功耗数据是基于 3.3 V 电源、25 °C 环境温度，在 RF 接口处完成的测试结果。所有发射数据均基于 100% 的占空比测得。

<sup>2</sup> 测量 RX 功耗数据时，外设处于关闭状态，CPU 处于空闲状态。

### 说明:

以下内容摘自 [《ESP32-C3 系列芯片技术规格书》](#) 的其他功耗模式下的功耗章节。

表 12: Modem-sleep 模式下的功耗

模式	CPU 频率 (MHz)	描述	典型值	
			外设时钟全关 (mA)	外设时钟全开 (mA) <sup>1</sup>
Modem-sleep <sup>2,3</sup>	160	CPU 空闲	16	21
		CPU 工作	23	28
	80	CPU 空闲	13	18
		CPU 工作	17	22

<sup>1</sup> 实际情况下，外设在不同工作状态下电流会有所差异。

<sup>2</sup> Modem sleep 模式下，Wi-Fi 设有时钟门控。

<sup>3</sup> Modem-sleep 模式下，访问 flash 时功耗会增加。若 flash 速率为 80 Mbit/s，SPI 2 线模式下 flash 的功耗为 10 mA。

表 13: 低功耗模式下的功耗

模式	描述	功耗典型值 ( $\mu$ A)
Light-sleep	VDD_SPI 和 Wi-Fi 掉电，所有 GPIO 设置为高阻状态	130
Deep-sleep	RTC 定时器 + RTC 存储器	5
关闭	CHIP_EN 脚拉低，芯片处于关闭状态	1

## 4.5 Wi-Fi 射频

### 4.5.1 Wi-Fi 射频标准

表 14: Wi-Fi 射频标准

名称		描述
工作信道中心频率范围 <sup>1</sup>		2412 ~ 2484 MHz
Wi-Fi 协议		IEEE 802.11b/g/n
数据速率	20 MHz	11b: 1, 2, 5.5, 11 Mbps 11g: 6, 9, 12, 18, 24, 36, 48, 54 Mbps 11n: MCS0-7, 72.2 Mbps (Max)
	40 MHz	11n: MCS0-7, 150 Mbps (Max)
天线类型		PCB 天线、外部天线连接器

<sup>1</sup> 工作信道中心频率范围应符合国家或地区的规范标准。软件可以配置工作信道中心频率范围。

<sup>2</sup> 使用外部天线连接器的模组输出阻抗为 50 Ω，不使用外部天线连接器的模组可无需关注输出阻抗。

### 4.5.2 Wi-Fi 射频发射器 (TX) 规格

根据产品或认证的要求，您可以配置发射器目标功率。默认功率详见表 15。

表 15: 频谱模板和 EVM 符合 802.11 标准时的发射功率

速率	最小值 (dBm)	典型值 (dBm)	最大值 (dBm)
802.11b, 1 Mbps	—	20.5	—
802.11b, 11 Mbps	—	20.5	—
802.11g, 6 Mbps	—	20.0	—
802.11g, 54 Mbps	—	18.0	—
802.11n, HT20, MCS0	—	19.0	—
802.11n, HT20, MCS7	—	17.5	—
802.11n, HT40, MCS0	—	18.5	—
802.11n, HT40, MCS7	—	17.0	—

表 16: 发射 EVM 测试

速率	最小值 (dB)	典型值 (dB)	标准限值 (dB)
802.11b, 1 Mbps, @20.5 dBm	—	-24.5	-10
802.11b, 11 Mbps, @20.5 dBm	—	-25.0	-10
802.11g, 6 Mbps, @20 dBm	—	-23.0	-5
802.11g, 54 Mbps, @18 dBm	—	-28.0	-25
802.11n, HT20, MCS0, @19 dBm	—	-23.5	-5
802.11n, HT20, MCS7, @17.5 dBm	—	-30.5	-27

见下页



表 16 – 接上页

速率	最小值 (dB)	典型值 (dB)	标准限值 (dB)
802.11n, HT40, MCS0, @18.5 dBm	—	-26.5	-5
802.11n, HT40, MCS7, @17 dBm	—	-30.5	-27

### 4.5.3 Wi-Fi 射频接收器 (RX) 规格

表 17: 接收灵敏度

速率	最小值 (dBm)	典型值 (dBm)	最大值 (dBm)
802.11b, 1 Mbps	—	-98.0	—
802.11b, 2 Mbps	—	-96.0	—
802.11b, 5.5 Mbps	—	-93.0	—
802.11b, 11 Mbps	—	-88.6	—
802.11g, 6 Mbps	—	-92.8	—
802.11g, 9 Mbps	—	-91.8	—
802.11g, 12 Mbps	—	-90.8	—
802.11g, 18 Mbps	—	-88.4	—
802.11g, 24 Mbps	—	-85.4	—
802.11g, 36 Mbps	—	-82.0	—
802.11g, 48 Mbps	—	-77.8	—
802.11g, 54 Mbps	—	-76.2	—
802.11n, HT20, MCS0	—	-92.6	—
802.11n, HT20, MCS1	—	-90.6	—
802.11n, HT20, MCS2	—	-88.0	—
802.11n, HT20, MCS3	—	-84.8	—
802.11n, HT20, MCS4	—	-81.6	—
802.11n, HT20, MCS5	—	-77.4	—
802.11n, HT20, MCS6	—	-75.6	—
802.11n, HT20, MCS7	—	-74.4	—
802.11n, HT40, MCS0	—	-90.0	—
802.11n, HT40, MCS1	—	-87.6	—
802.11n, HT40, MCS2	—	-84.8	—
802.11n, HT40, MCS3	—	-81.8	—
802.11n, HT40, MCS4	—	-78.4	—
802.11n, HT40, MCS5	—	-74.2	—
802.11n, HT40, MCS6	—	-72.6	—
802.11n, HT40, MCS7	—	-71.2	—

表 18: 最大接收电平

速率	最小值 (dBm)	典型值 (dBm)	最大值 (dBm)
802.11b, 1 Mbps	—	5	—
802.11b, 11 Mbps	—	5	—
802.11g, 6 Mbps	—	5	—
802.11g, 54 Mbps	—	0	—
802.11n, HT20, MCS0	—	5	—
802.11n, HT20, MCS7	—	0	—
802.11n, HT40, MCS0	—	5	—
802.11n, HT40, MCS7	—	0	—

表 19: 接收邻道抑制

速率	最小值 (dB)	典型值 (dB)	最大值 (dB)
802.11b, 1 Mbps	—	35	—
802.11b, 11 Mbps	—	35	—
802.11g, 6 Mbps	—	31	—
802.11g, 54 Mbps	—	14	—
802.11n, HT20, MCS0	—	31	—
802.11n, HT20, MCS7	—	13	—
802.11n, HT40, MCS0	—	19	—
802.11n, HT40, MCS7	—	8	—

## 4.6 低功耗蓝牙射频

### 4.6.1 低功耗蓝牙射频发射器 (TX) 规格

表 20: 发射器一般特性

参数	最小值	典型值	最大值	单位
射频发射功率	—	0	—	dBm
增益控制步长	—	3	—	dB
射频功率控制范围	-24	—	20	dBm

表 21: 发射器特性 - 低功耗蓝牙 1 Mbps

参数	描述	最小值	典型值	最大值	单位
带内发射	$F = F_0 \pm 2 \text{ MHz}$	—	-37.62	—	dBm
	$F = F_0 \pm 3 \text{ MHz}$	—	-41.95	—	dBm
	$F = F_0 \pm > 3 \text{ MHz}$	—	-44.48	—	dBm

见下页

表 21 - 接上页

参数	描述	最小值	典型值	最大值	单位
调制特性	$\Delta f_{1\text{avg}}$	—	245.00	—	kHz
	$\Delta f_{2\text{max}}$	—	208.00	—	kHz
	$\Delta f_{2\text{avg}}/\Delta f_{1\text{avg}}$	—	0.93	—	—
载波频率偏移	—	—	-9.00	—	kHz
载波频率漂移	$ f_0 - f_n _{n=2, 3, 4, \dots, k}$	—	1.17	—	kHz
	$ f_1 - f_0 $	—	0.30	—	kHz
	$ f_n - f_{n-5} _{n=6, 7, 8, \dots, k}$	—	4.90	—	kHz

表 22: 发射器特性 - 低功耗蓝牙 2 Mbps

参数	描述	最小值	典型值	最大值	单位
带内发射	$F = F_0 \pm 4 \text{ MHz}$	—	-43.55	—	dBm
	$F = F_0 \pm 5 \text{ MHz}$	—	-45.26	—	dBm
	$F = F_0 \pm > 5 \text{ MHz}$	—	-47.00	—	dBm
调制特性	$\Delta f_{1\text{avg}}$	—	497.00	—	kHz
	$\Delta f_{2\text{max}}$	—	398.00	—	kHz
	$\Delta f_{2\text{avg}}/\Delta f_{1\text{avg}}$	—	0.95	—	—
载波频率偏移	—	—	-9.00	—	kHz
载波频率漂移	$ f_0 - f_n _{n=2, 3, 4, \dots, k}$	—	0.46	—	kHz
	$ f_1 - f_0 $	—	0.70	—	kHz
	$ f_n - f_{n-5} _{n=6, 7, 8, \dots, k}$	—	6.80	—	kHz

表 23: 发射器特性 - 低功耗蓝牙 125 Kbps

参数	描述	最小值	典型值	最大值	单位
带内发射	$F = F_0 \pm 2 \text{ MHz}$	—	-37.90	—	dBm
	$F = F_0 \pm 3 \text{ MHz}$	—	-41.00	—	dBm
	$F = F_0 \pm > 3 \text{ MHz}$	—	-42.50	—	dBm
调制特性	$\Delta f_{1\text{avg}}$	—	252.00	—	kHz
	$\Delta f_{1\text{max}}$	—	200.00	—	kHz
载波频率偏移	—	—	-13.70	—	kHz
载波频率漂移	$ f_0 - f_n _{n=1, 2, 3, \dots, k}$	—	1.52	—	kHz
	$ f_0 - f_3 $	—	0.65	—	kHz
	$ f_n - f_{n-3} _{n=7, 8, 9, \dots, k}$	—	0.70	—	kHz

表 24: 发射器特性 - 低功耗蓝牙 500 Kbps

参数	描述	最小值	典型值	最大值	单位
带内发射	$F = F_0 \pm 2 \text{ MHz}$	—	-37.90	—	dBm
	$F = F_0 \pm 3 \text{ MHz}$	—	-41.30	—	dBm
	$F = F_0 \pm > 3 \text{ MHz}$	—	-42.80	—	dBm

见下页

表 24 - 接上页

参数	描述	最小值	典型值	最大值	单位
调制特性	$\Delta f_{2_{avg}}$	—	220.00	—	kHz
	$\Delta f_{2_{max}}$	—	205.00	—	kHz
载波频率偏移	—	—	-11.90	—	kHz
载波频率漂移	$ f_0 - f_n _{n=1, 2, 3, \dots, k}$	—	1.37	—	kHz
	$ f_0 - f_3 $	—	1.09	—	kHz
	$ f_n - f_{n-3} _{n=7, 8, 9, \dots, k}$	—	0.51	—	kHz

#### 4.6.2 低功耗蓝牙射频接收器 (RX) 规格

表 25: 接收器特性 - 低功耗蓝牙 1 Mbps

参数	描述	最小值	典型值	最大值	单位
灵敏度 @30.8% PER	—	—	-96	—	dBm
最大接收信号 @30.8% PER	—	—	10	—	dBm
共信道抑制比 C/I	—	—	8	—	dB
邻道选择性抑制比 C/I	$F = F_0 + 1 \text{ MHz}$	—	-4	—	dB
	$F = F_0 - 1 \text{ MHz}$	—	-3	—	dB
	$F = F_0 + 2 \text{ MHz}$	—	-32	—	dB
	$F = F_0 - 2 \text{ MHz}$	—	-36	—	dB
	$F \geq F_0 + 3 \text{ MHz}^{(1)}$	—	—	—	dB
	$F \leq F_0 - 3 \text{ MHz}$	—	-39	—	dB
镜像频率	—	—	-29	—	dB
邻道镜像频率干扰	$F = F_{image} + 1 \text{ MHz}$	—	-38	—	dB
	$F = F_{image} - 1 \text{ MHz}$	—	-34	—	dB
带外阻塞	30 MHz ~ 2000 MHz	—	-9	—	dBm
	2003 MHz ~ 2399 MHz	—	-18	—	dBm
	2484 MHz ~ 2997 MHz	—	-16	—	dBm
	3000 MHz ~ 12.75 GHz	—	-6	—	dBm
互调	—	—	-44	—	dBm

<sup>1</sup> 参见邻道镜像频率干扰  $F = F_{image} - 1 \text{ MHz}$  的值。

表 26: 接收器特性 - 低功耗蓝牙 2 Mbps

参数	描述	最小值	典型值	最大值	单位
灵敏度 @30.8% PER	—	—	-93	—	dBm
最大接收信号 @30.8% PER	—	—	0	—	dBm
共信道干扰 C/I	—	—	10	—	dB
邻道选择性抑制比 C/I	$F = F_0 + 2 \text{ MHz}$	—	-7	—	dB
	$F = F_0 - 2 \text{ MHz}$	—	-7	—	dB
	$F = F_0 + 4 \text{ MHz}^{(1)}$	—	—	—	dB
	$F = F_0 - 4 \text{ MHz}$	—	-34	—	dB

见下页

表 26 - 接上页

参数	描述	最小值	典型值	最大值	单位
	$F \geq F_0 + 6 \text{ MHz}$	—	-39	—	dB
	$F \leq F_0 - 6 \text{ MHz}$	—	-39	—	dB
镜像频率	—	—	-27	—	dB
邻道镜像频率干扰	$F = F_{image} + 2 \text{ MHz}$	—	-39	—	dB
	$F = F_{image} - 2 \text{ MHz}^{(2)}$	—	—	—	dB
带外阻塞	30 MHz ~ 2000 MHz	—	-17	—	dBm
	2003 MHz ~ 2399 MHz	—	-19	—	dBm
	2484 MHz ~ 2997 MHz	—	-16	—	dBm
	3000 MHz ~ 12.75 GHz	—	-22	—	dBm
互调	—	—	-40	—	dBm

<sup>1</sup> 参见镜像频率。

<sup>2</sup> 参见邻道选择性抑制比  $C/I$   $F = F_0 + 2 \text{ MHz}$  的值。

表 27: 接收器特性 - 低功耗蓝牙 125 Kbps

参数	描述	最小值	典型值	最大值	单位
灵敏度 @30.8% PER	—	—	-104	—	dBm
最大接收信号 @30.8% PER	—	—	10	—	dBm
共信道抑制比 $C/I$	—	—	2	—	dB
邻道选择性抑制比 $C/I$	$F = F_0 + 1 \text{ MHz}$	—	-6	—	dB
	$F = F_0 - 1 \text{ MHz}$	—	-5	—	dB
	$F = F_0 + 2 \text{ MHz}$	—	-40	—	dB
	$F = F_0 - 2 \text{ MHz}$	—	-42	—	dB
	$F \geq F_0 + 3 \text{ MHz}^{(1)}$	—	—	—	dB
	$F \leq F_0 - 3 \text{ MHz}$	—	-46	—	dB
镜像频率	—	—	-34	—	dB
邻道镜像频率干扰	$F = F_{image} + 1 \text{ MHz}$	—	-44	—	dB
	$F = F_{image} - 1 \text{ MHz}$	—	-37	—	dB

<sup>1</sup> 参见邻道镜像频率干扰  $F = F_{image} - 1 \text{ MHz}$  的值。

表 28: 接收器特性 - 低功耗蓝牙 500 Kbps

参数	描述	最小值	典型值	最大值	单位
灵敏度 @30.8% PER	—	—	-99	—	dBm
最大接收信号 @30.8% PER	—	—	10	—	dBm
共信道抑制比 $C/I$	—	—	3	—	dB
邻道选择性抑制比 $C/I$	$F = F_0 + 1 \text{ MHz}$	—	-5	—	dB
	$F = F_0 - 1 \text{ MHz}$	—	-7	—	dB
	$F = F_0 + 2 \text{ MHz}$	—	-39	—	dB
	$F = F_0 - 2 \text{ MHz}$	—	-40	—	dB
	$F \geq F_0 + 3 \text{ MHz}^{(1)}$	—	—	—	dB
	$F \leq F_0 - 3 \text{ MHz}$	—	-40	—	dB

见下页

表 28 - 接上页

参数	描述	最小值	典型值	最大值	单位
镜像频率	—	—	-34	—	dB
邻道镜像频率干扰	$F = F_{image} + 1 \text{ MHz}$	—	-43	—	dB
	$F = F_{image} - 1 \text{ MHz}$	—	-38	—	dB

<sup>1</sup> 参见邻道镜像频率干扰  $F = F_{image} - 1 \text{ MHz}$  的值。

# 5 模组原理图

模组内部元件的电路图。

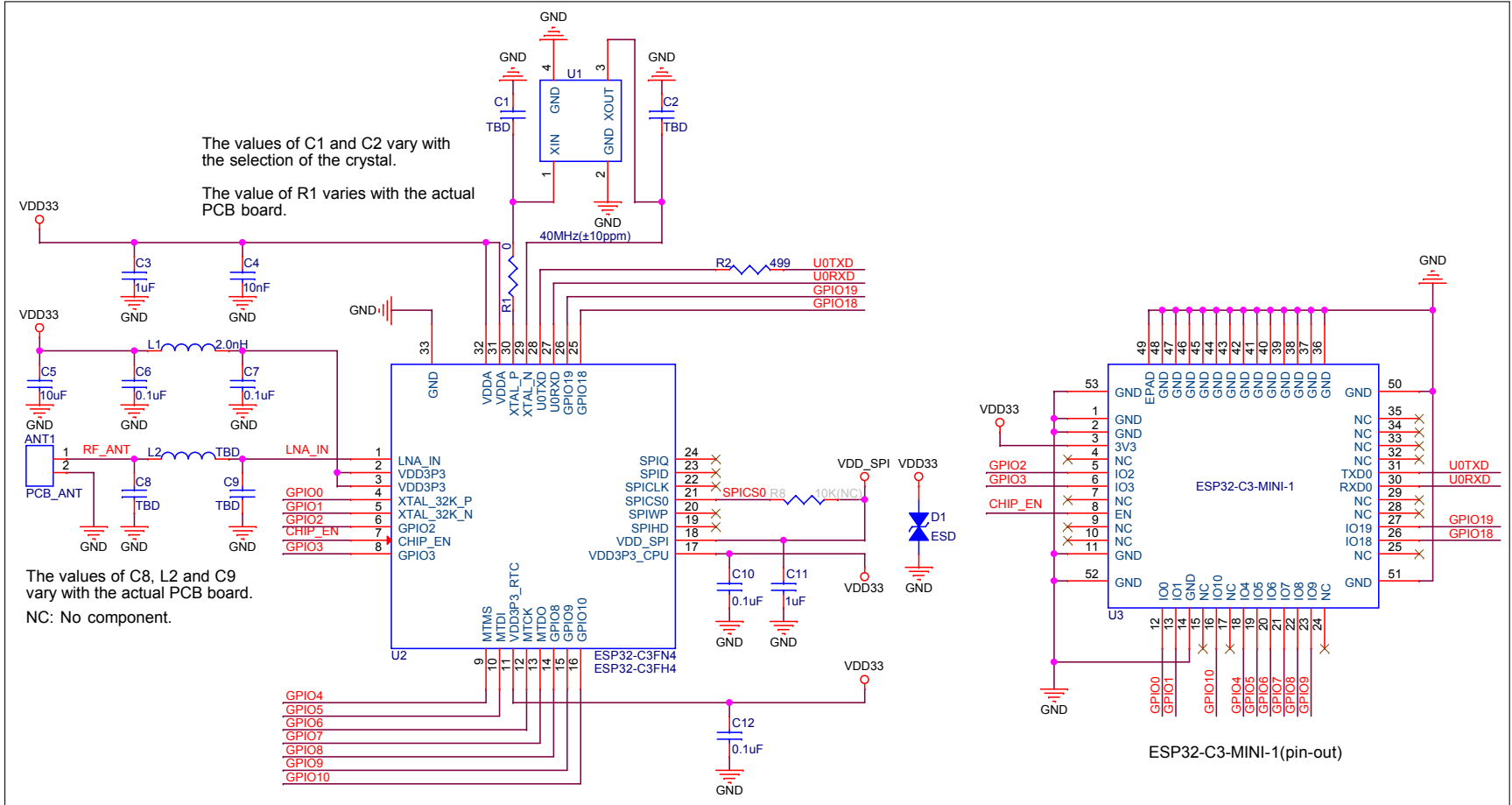


图 5: ESP32-C3-MINI-1 原理图

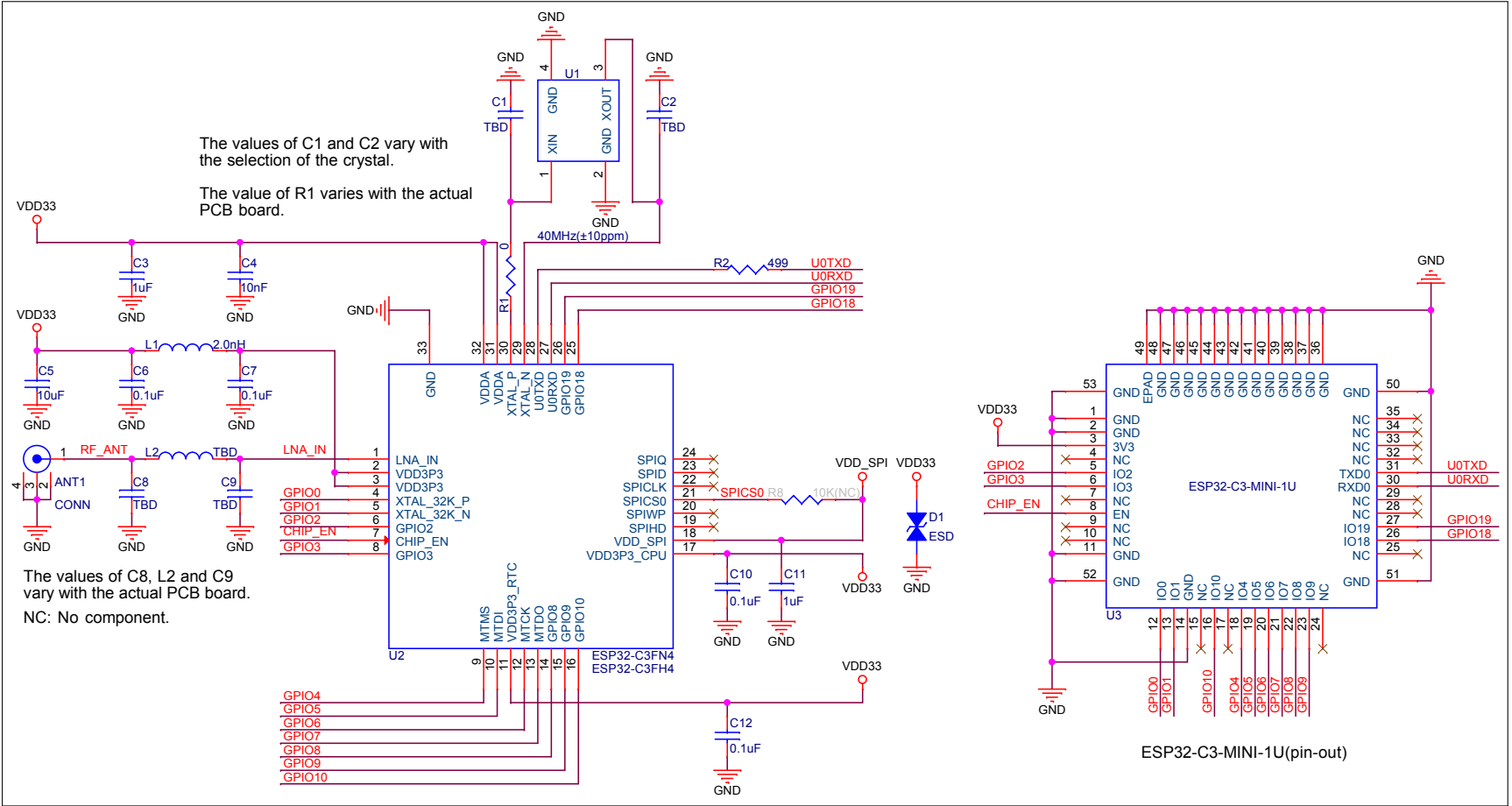


图 6: ESP32-C3-MINI-1U 原理图



## 6 外围设计原理图

模组与外围器件（如电源、天线、复位按钮、JTAG 接口、UART 接口等）连接的应用电路图。

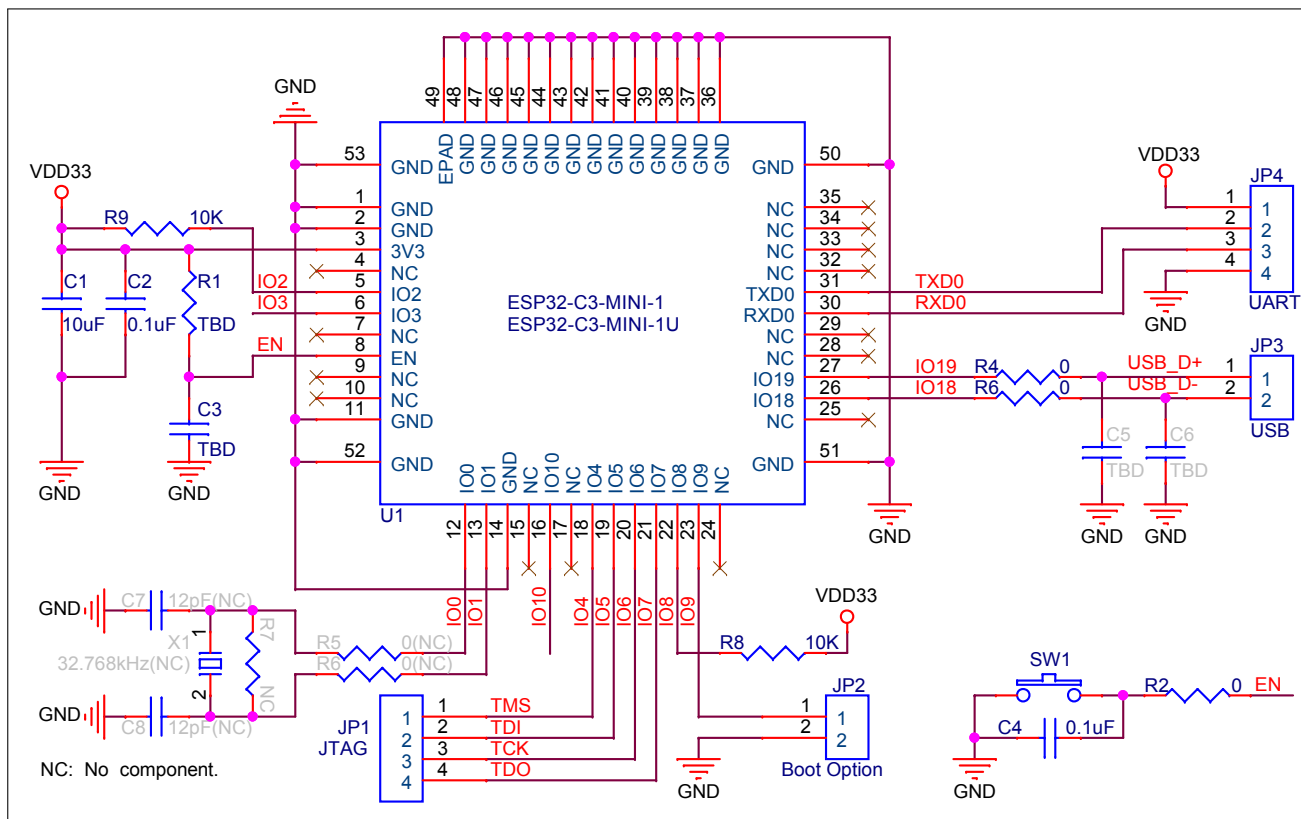


图 7: 外围设计原理图

- EPAD 可以不焊接到底板，但是焊接到底板的 GND 可以获得更好的散热特性。如果您想将 EPAD 焊接到底板，请确保使用适量焊膏，避免过量焊膏造成模组与底板距离过大，影响管脚与底板之间的贴合。
- 为确保 ESP32-C3 芯片上电时的供电正常，EN 管脚处需要增加 RC 延迟电路。RC 通常建议为  $R = 10\text{ k}\Omega$ ， $C = 1\text{ }\mu\text{F}$ ，但具体数值仍需根据模组电源的上电时序和芯片的上电复位时序进行调整。ESP32-C3 芯片的上电复位时序图可参考 [《ESP32-C3 系列芯片技术规格书》](#) > 章节 电源管理。

## 7 模组尺寸和 PCB 封装图形

### 7.1 模组尺寸

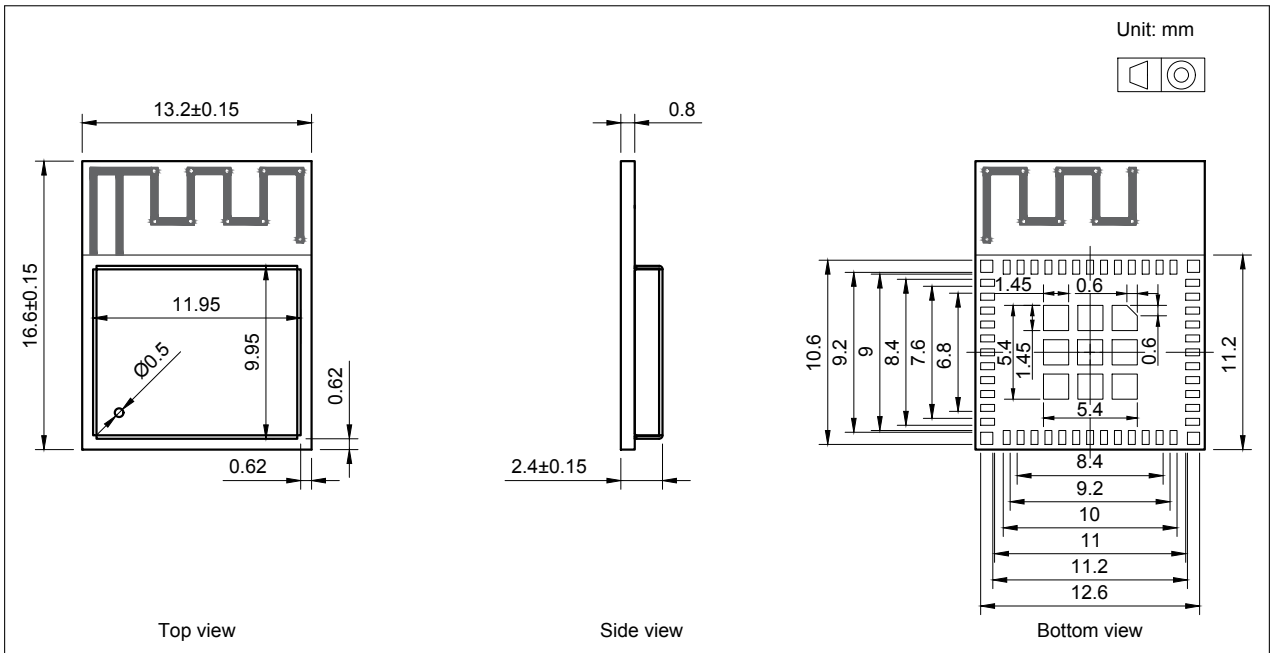


图 8: ESP32-C3-MINI-1 尺寸

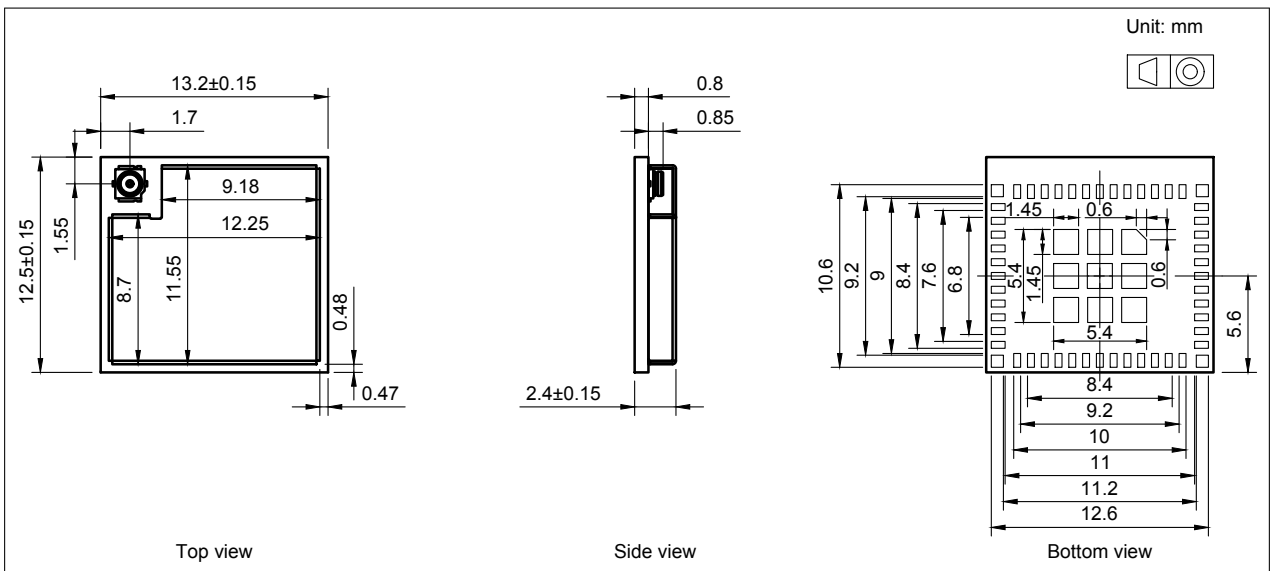


图 9: ESP32-C3-MINI-1U 尺寸

**说明:**

有关卷带、载盘和产品标签的信息，请参阅 [《乐鑫模组包装信息》](#)。

## 7.2 推荐 PCB 封装图形

本章节提供以下资源供您参考：

- 推荐 PCB 封装图，标有 PCB 设计所需的全部尺寸。详见图 10 *ESP32-C3-MINI-1 推荐 PCB 封装图形* 和图 11 *ESP32-C3-MINI-1U 推荐 PCB 封装图形*。
- 推荐 PCB 封装图的源文件，用于测量图 10 和 11 中未标注的尺寸。您可用 [Autodesk Viewer](#) 查看 [ESP32-C3-MINI-1](#) 和 [ESP32-C3-MINI-1U](#) 的封装图源文件。
- [ESP32-C3-MINI-1](#) 和 [ESP32-C3-MINI-1U](#) 的 3D 模型。请确保下载的 3D 模型为 STEP 格式（注意，部分浏览器可能会加.txt 后缀）。

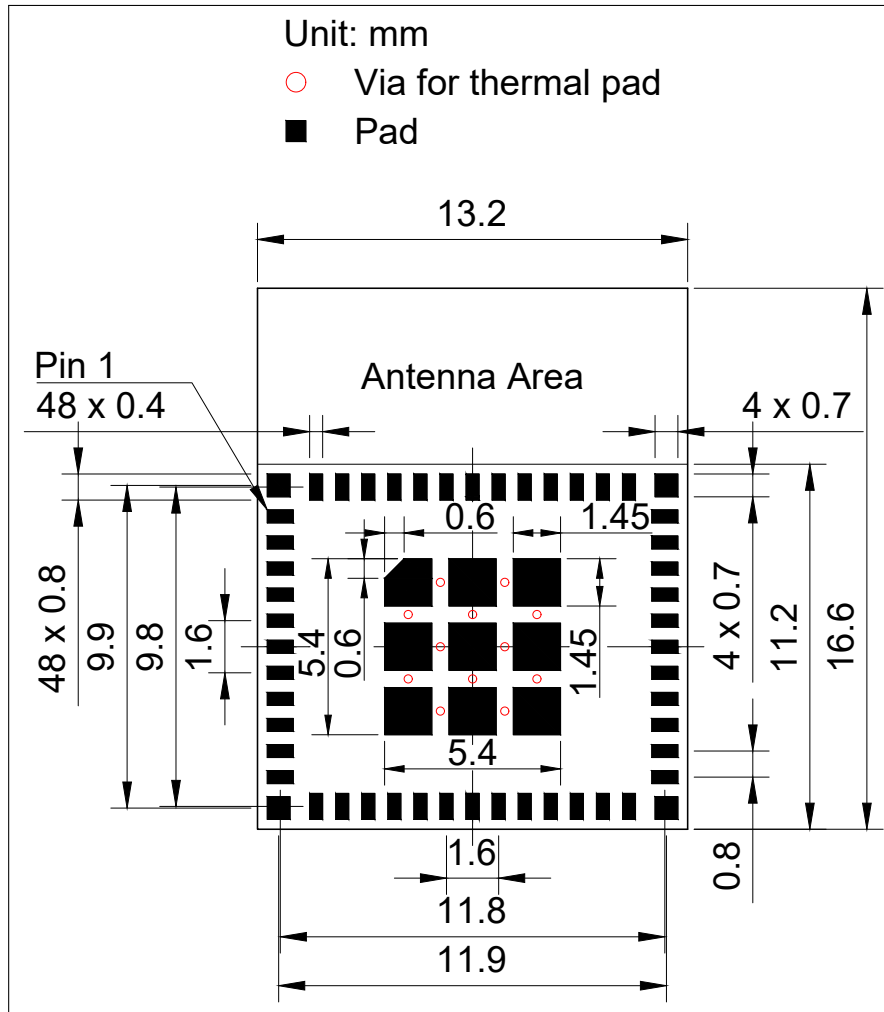


图 10: ESP32-C3-MINI-1 推荐 PCB 封装图形

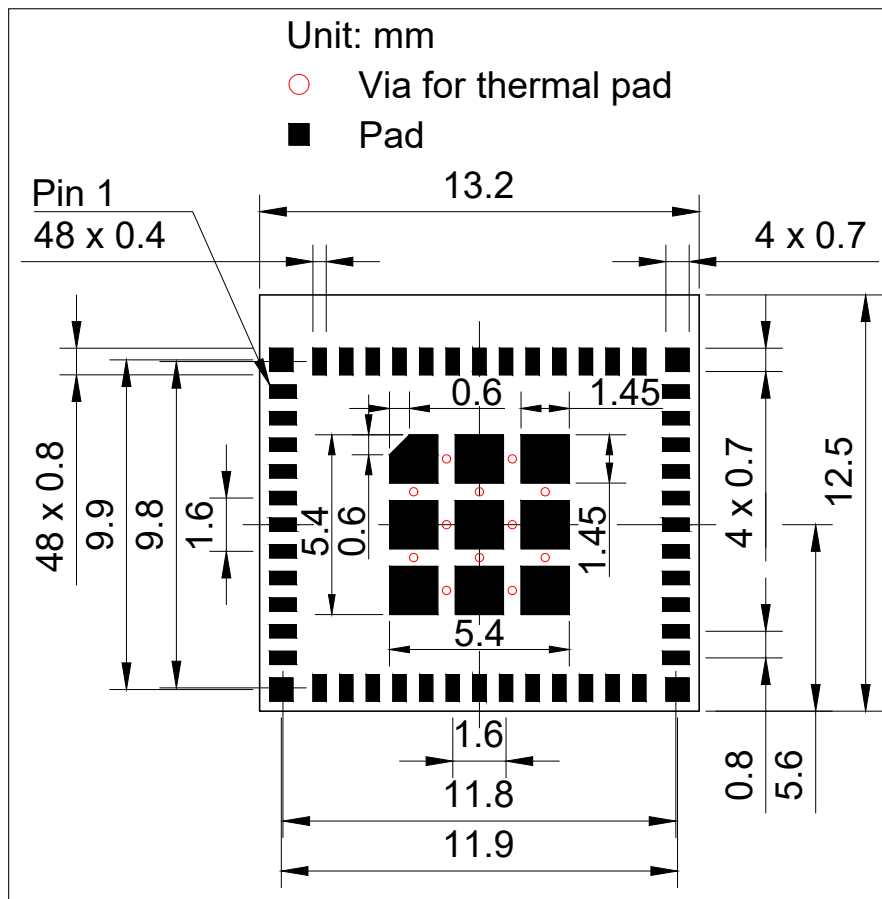


图 11: ESP32-C3-MINI-1U 推荐 PCB 封装图形

### 7.3 外部天线连接器尺寸

ESP32-C3-MINI-1U 采用图 12 外部天线连接器尺寸图 所示的第三代外部天线连接器，该连接器兼容：

- 广濑 (Hirose) 的 W.FL 系列连接器
- I-PEX 的 MHF III 连接器
- 安费诺 (Amphenol) 的 AMMC 连接器

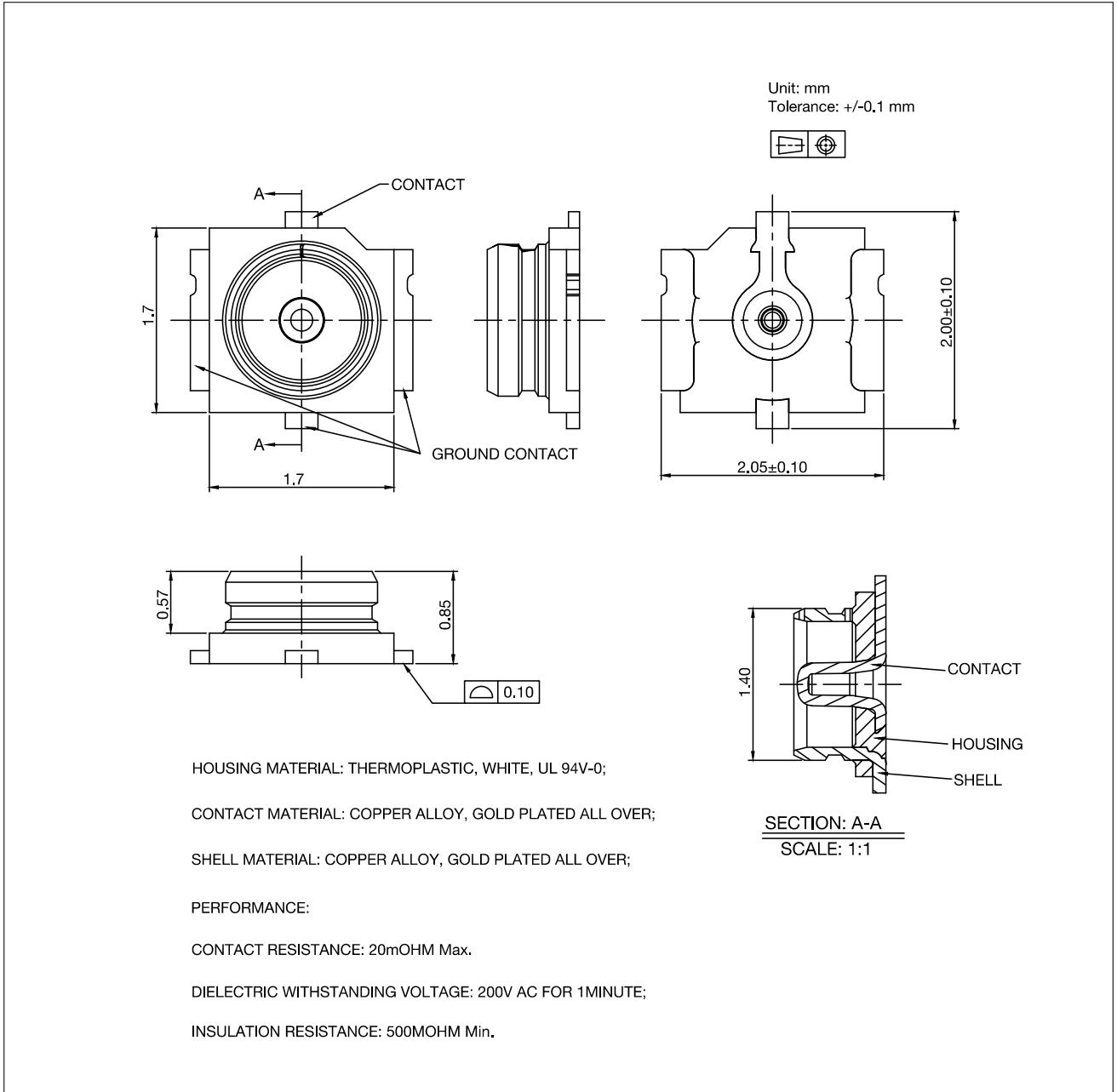


图 12: 外部天线连接器尺寸图

## 8 产品处理

### 8.1 存储条件

密封在防潮袋 (MBB) 中的产品应储存在  $< 40\text{ }^{\circ}\text{C}/90\%\text{RH}$  的非冷凝大气环境中。

模组的潮湿敏感度等级 MSL 为 3 级。

真空袋拆封后，在  $25\pm 5\text{ }^{\circ}\text{C}$ 、 $60\%\text{RH}$  下，必须在 168 小时内使用完毕，否则就需要烘烤后才能二次上线。

### 8.2 静电放电 (ESD)

- 人体放电模式 (HBM):  $\pm 2000\text{ V}$
- 充电器件模式 (CDM):  $\pm 500\text{ V}$

### 8.3 炉温曲线

#### 8.3.1 回流焊温度曲线

建议模组只过一次回流焊。

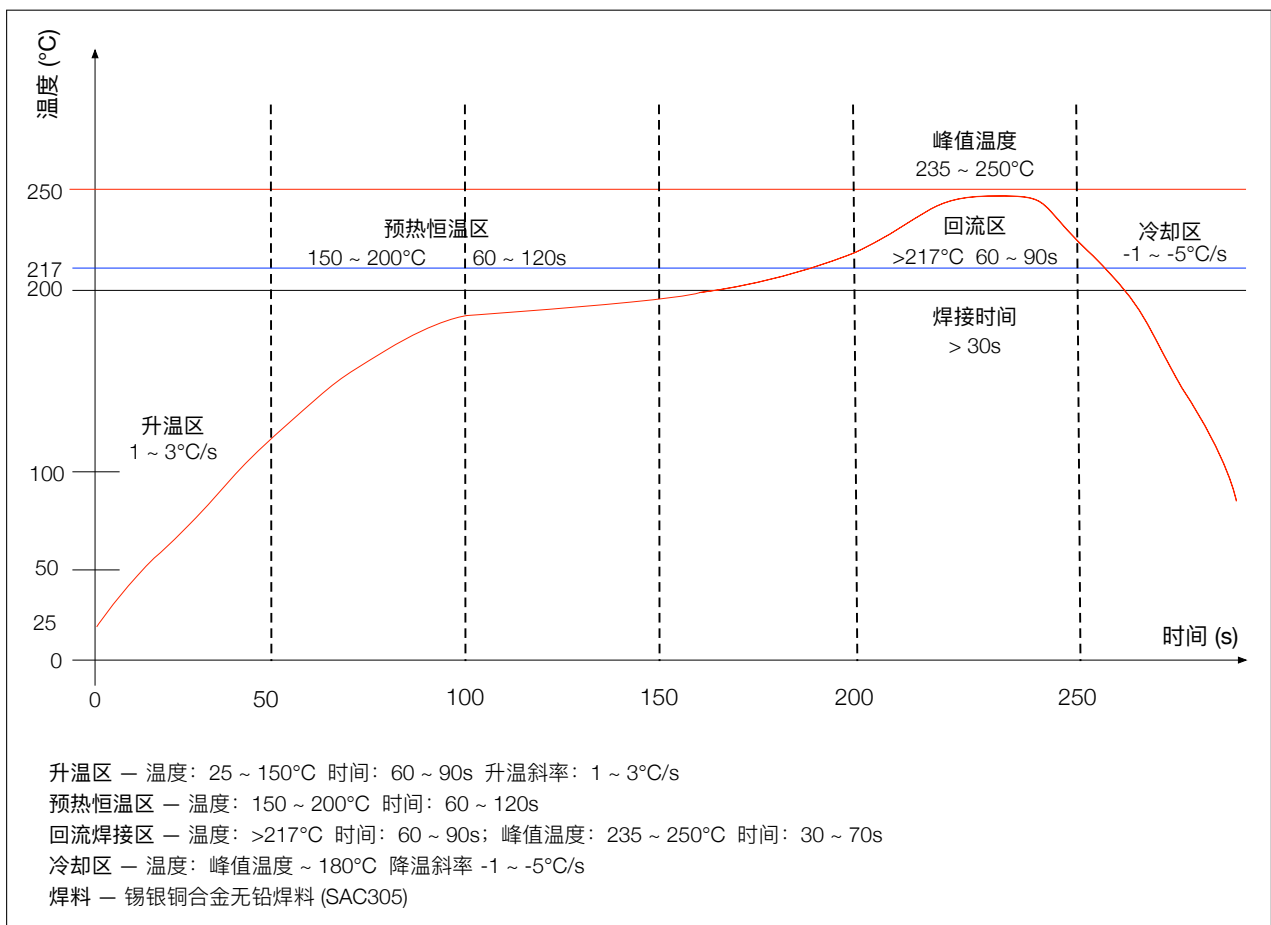


图 13: 回流焊温度曲线

## 8.4 超声波振动

请避免将乐鑫模组暴露于超声波焊接机或超声波清洗机等超声波设备的振动中。超声波设备的振动可能与模组内部的晶振产生共振，导致晶振故障甚至失灵，**进而致使模组无法工作或性能退化。**

## 9 相关文档和资源

### 相关文档

- [《ESP32-C3 技术规格书》](#) – 提供 ESP32-C3 芯片的硬件技术规格。
- [《ESP32-C3 技术参考手册》](#) – 提供 ESP32-C3 芯片的存储器和外设的详细使用说明。
- [《ESP32-C3 硬件设计指南》](#) – 提供基于 ESP32-C3 芯片的产品设计规范。
- [《ESP32-C3 系列芯片勘误表》](#) – 描述 ESP32-C3 系列芯片的已知错误。
- 证书  
<https://espressif.com/zh-hans/support/documents/certificates>
- ESP32-C3 产品/工艺变更通知 (PCN)  
<https://espressif.com/zh-hans/support/documents/pcns?keys=ESP32-C3>
- ESP32-C3 公告 – 提供有关安全、bug、兼容性、器件可靠性的信息  
<https://espressif.com/zh-hans/support/documents/advisories?keys=ESP32-C3>
- 文档更新和订阅通知  
<https://espressif.com/zh-hans/support/download/documents>

### 开发者社区

- [《ESP32-C3 ESP-IDF 编程指南》](#) – ESP-IDF 开发框架的文档中心。
- ESP-IDF 及 GitHub 上的其它开发框架  
<https://github.com/espressif>
- ESP32 论坛 – 工程师对工程师 (E2E) 的社区，您可以在这里提出问题、解决问题、分享知识、探索观点。  
<https://esp32.com/>
- *The ESP Journal* – 分享乐鑫工程师的最佳实践、技术文章和工作随笔。  
<https://blog.espressif.com/>
- SDK 和演示、App、工具、AT 等下载资源  
<https://espressif.com/zh-hans/support/download/sdks-demos>

### 产品

- ESP32-C3 系列芯片 – ESP32-C3 全系列芯片。  
<https://espressif.com/zh-hans/products/socs?id=ESP32-C3>
- ESP32-C3 系列模组 – ESP32-C3 全系列模组。  
<https://espressif.com/zh-hans/products/modules?id=ESP32-C3>
- ESP32-C3 系列开发板 – ESP32-C3 全系列开发板。  
<https://espressif.com/zh-hans/products/devkits?id=ESP32-C3>
- ESP Product Selector (乐鑫产品选型工具) – 通过筛选性能参数、进行产品对比快速定位您所需要的产品。  
<https://products.espressif.com/#/product-selector?language=zh>

### 联系我们

- 商务问题、技术支持、电路原理图 & PCB 设计审阅、购买样品 (线上商店)、成为供应商、意见与建议  
<https://espressif.com/zh-hans/contact-us/sales-questions>



## 修订历史

日期	版本	发布说明
2024-05-15	v1.4	<ul style="list-style-type: none"> <li>更新表 <a href="#">ESP32-C3-MINI-1 (天线) 系列型号对比<sup>1</sup></a> 和表 <a href="#">ESP32-C3-MINI-1U (连接器) 系列型号对比</a> 的注释 5</li> <li>更新章节 <a href="#">3.3 Strapping 管脚</a> 的格式</li> <li>将表 <a href="#">发射器一般特性</a> 中的“射频功率控制范围”最大值更新为 20 dBm</li> <li>更新章节 <a href="#">6 外围设计原理图</a> 中关于焊膏的说明</li> <li>更新章节 <a href="#">7.2 推荐 PCB 封装图形</a> 封装图的尺寸标注方式和散热地孔标注</li> </ul>
2022-11-08	v1.3	<ul style="list-style-type: none"> <li>新增 <a href="#">ESP32-C3-MINI-1-H4-AZ</a> 变型</li> <li>将表 <a href="#">订购信息</a> 更新为表 <a href="#">ESP32-C3-MINI-1 (天线) 系列型号对比<sup>1</sup></a> 和表 <a href="#">ESP32-C3-MINI-1U (连接器) 系列型号对比</a></li> <li>更新章节 <a href="#">4.4 功耗特性</a> 的测试条件描述和数据</li> <li>更新表 <a href="#">发射器一般特性</a> 中的“射频功率控制范围”</li> <li>在章节 <a href="#">7.2 推荐 PCB 封装图形</a> 新增描述</li> </ul>
2022-06-30	v1.2	新增章节 <a href="#">8.4 超声波振动</a>
2022-05-16	v1.1	<ul style="list-style-type: none"> <li>在表 <a href="#">订购信息</a> 下方添加注释</li> <li>更新章节 <a href="#">5 模组原理图</a></li> </ul>
2021-06-21	v1.0	<ul style="list-style-type: none"> <li>更新封面的模组描述</li> <li>删除章节“关于本文档”</li> <li>优化章节 <a href="#">1.1 特性</a> 结构</li> <li>在表 <a href="#">订购信息</a> 中增加订购代码</li> <li>在章节 <a href="#">7.3 外部天线连接器尺寸</a> 新增描述</li> <li>更新章节学习资源，并更名为<a href="#">相关文档和资源</a></li> </ul>
2021-04-16	v0.7	增加 <a href="#">ESP32-C3-MINI-1U</a> 模组的相关信息
2021-02-22	v0.6	在章节 <a href="#">5 模组原理图</a> 将 C7 的值更新为 0.1 $\mu$ F
2021-02-05	v0.5	预发布



## 免责声明和版权公告

本文档中的信息，包括供参考的 URL 地址，如有变更，恕不另行通知。

本文档可能引用了第三方的信息，所有引用的信息均为“按现状”提供，乐鑫不对信息的准确性、真实性做任何保证。

乐鑫不对本文档的内容做任何保证，包括内容的适销性、是否适用于特定用途，也不提供任何其他乐鑫提案、规格书或样品在他处提到的任何保证。

乐鑫不对本文档是否侵犯第三方权利做任何保证，也不对使用本文档内信息导致的任何侵犯知识产权的行为负责。本文档在此未以禁止反言或其他方式授予任何知识产权许可，不管是明示许可还是暗示许可。

Wi-Fi 联盟成员标志归 Wi-Fi 联盟所有。蓝牙标志是 Bluetooth SIG 的注册商标。

文档中提到的所有商标名称、商标和注册商标均属其各自所有者的财产，特此声明。

版权归 © 2024 乐鑫信息科技（上海）股份有限公司。保留所有权利。